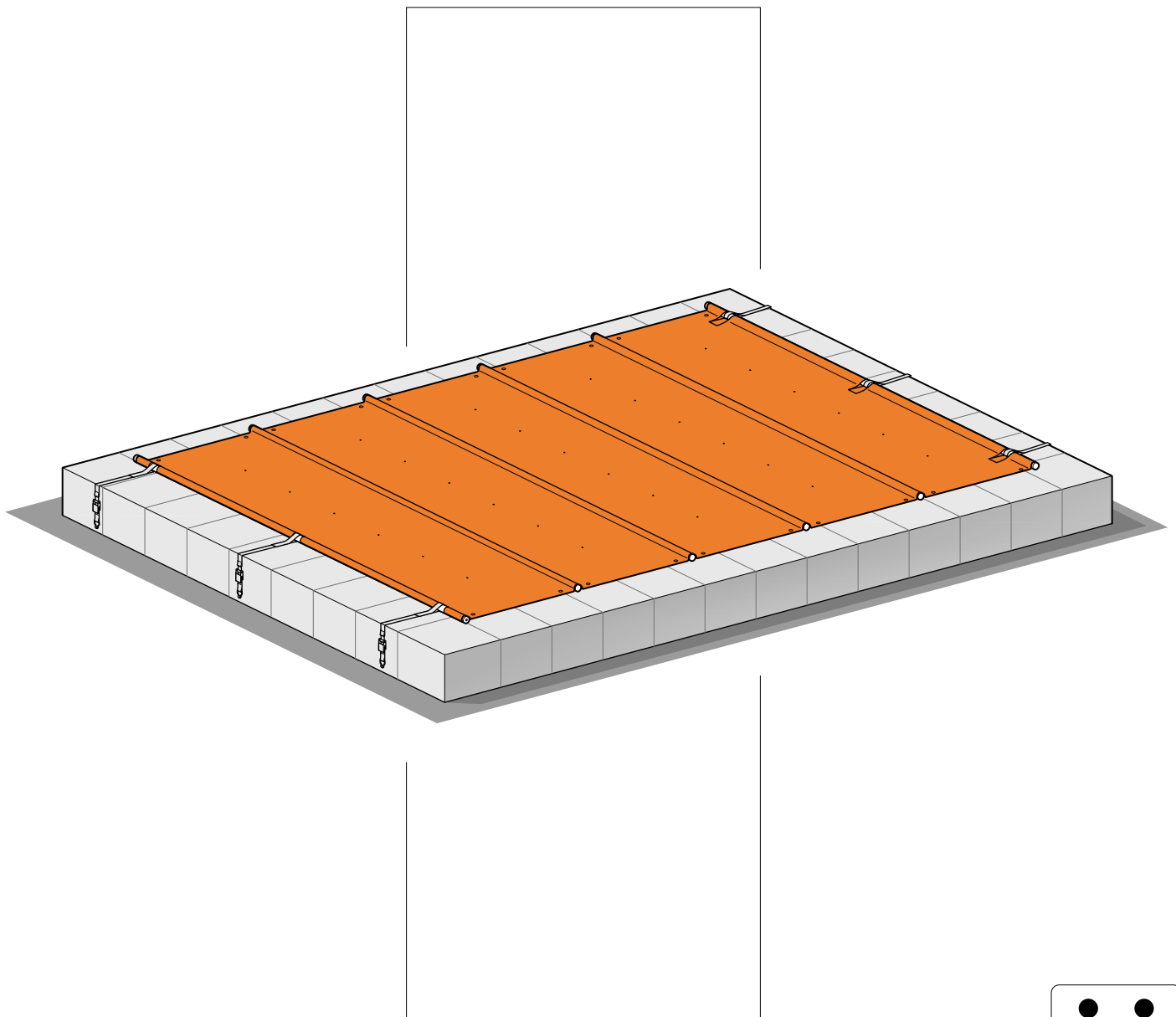





# STANGENABDECKUNG MONTAGEANLEITUNG



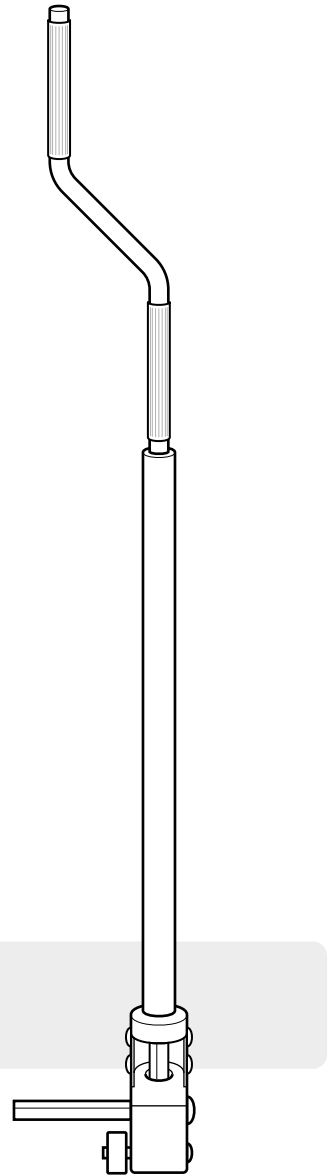
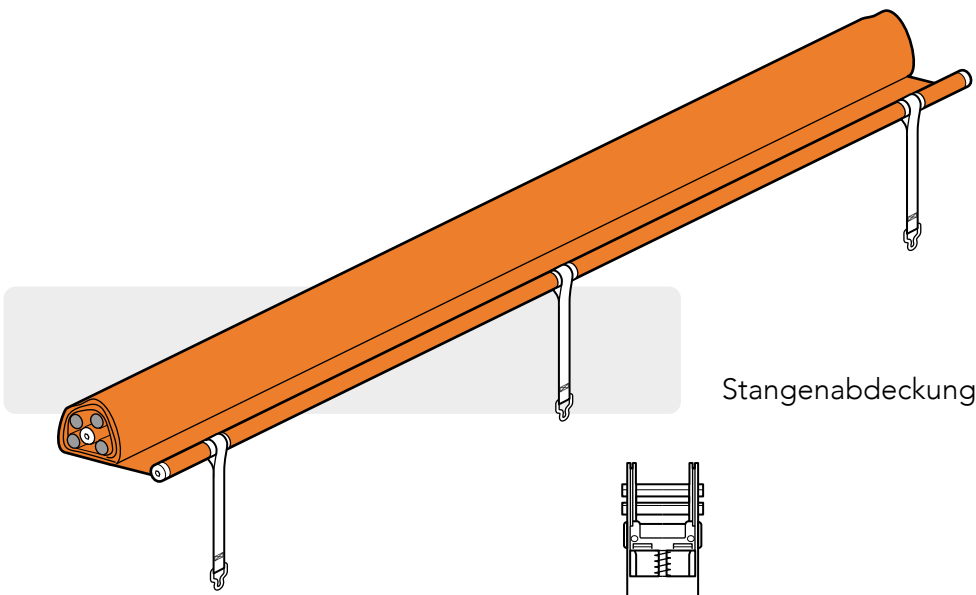
**MIT SICHERHEIT ABDECKEN**

 Vor Montage vollständig lesen

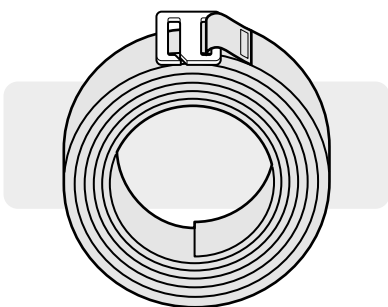


# TEILE

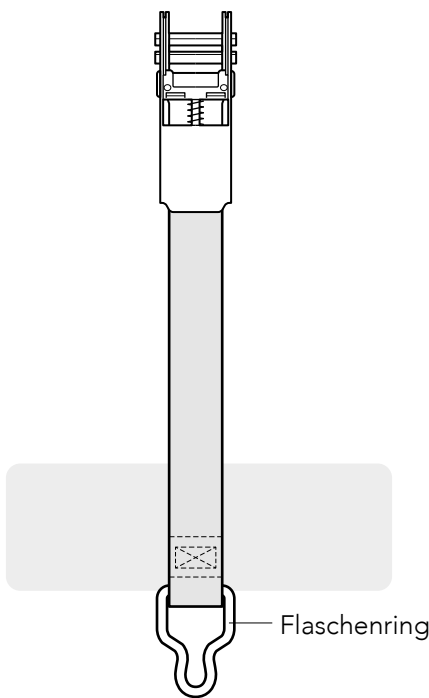
Nur die von Ihnen ausgewählten Teile sind im Lieferumfang enthalten.



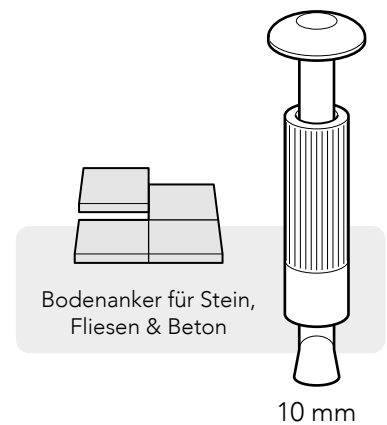
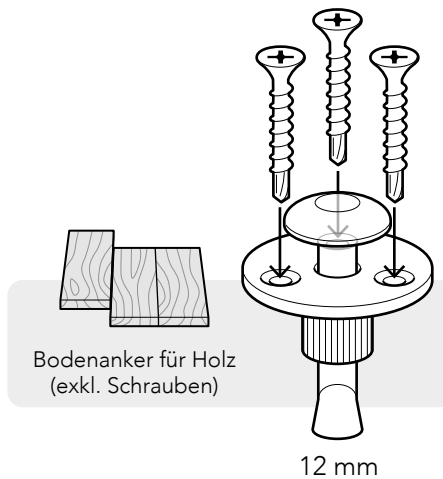
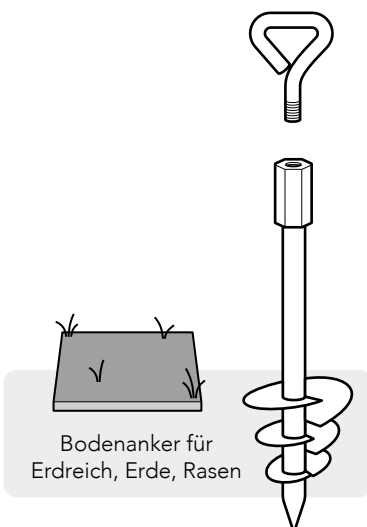
Handkurbel  
(mit 12 x 12 mm  
Vierkant- Dorn)



Ziehgurt



Spanngurt-Set



# INHALTSVERZEICHNIS

## I. INBETRIEBNAHME

Ebenerdige Schwimmbecken	4
Freistehende Schwimmbecken	17

## II. FUNKTIONEN

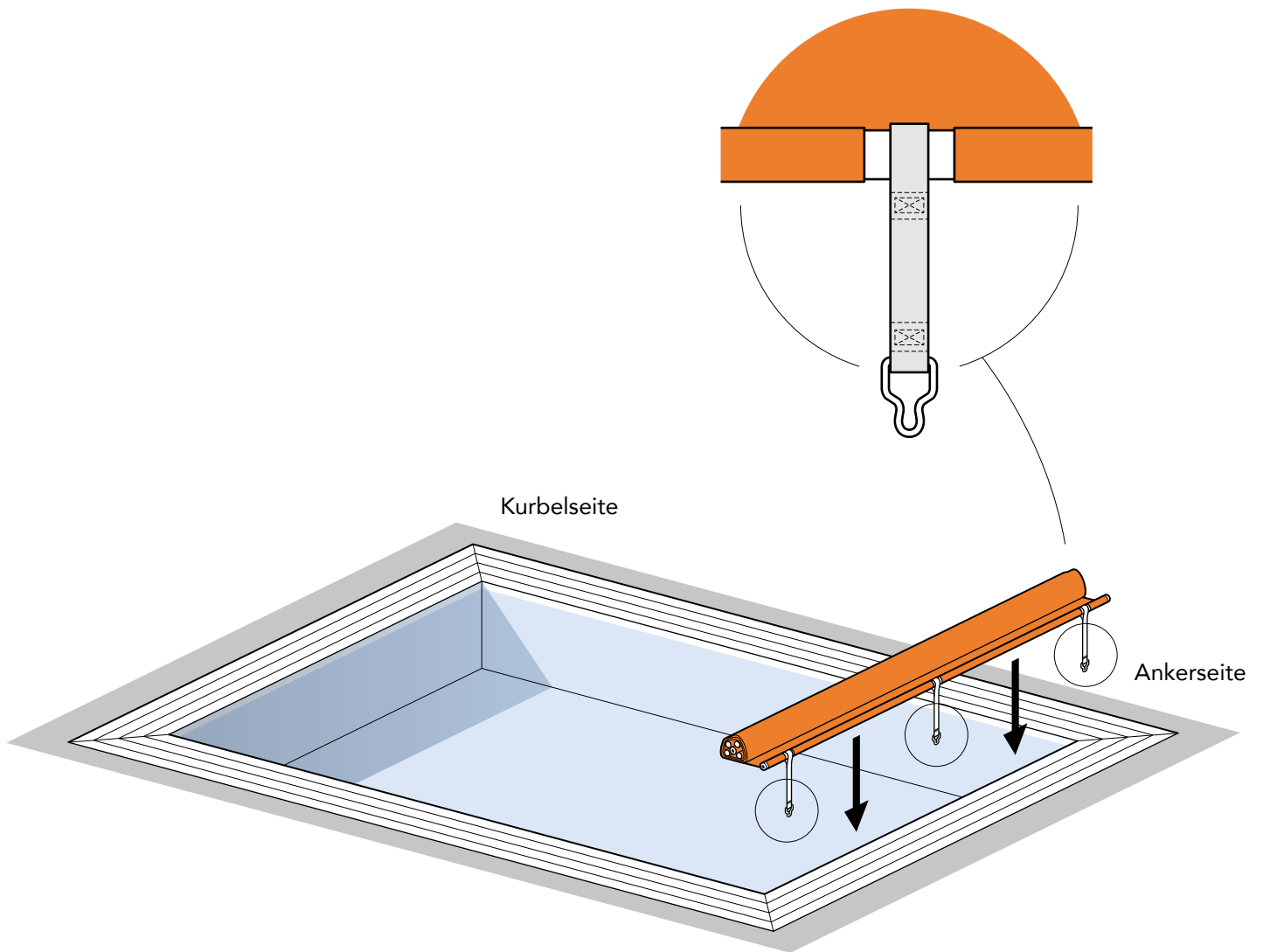
Aufrollvorgang	12
Abrollvorgang	15

## III. NUTZUNGSHINWEISE

Sicherheit	25
Winternutzung	26
Gewährleistung	27

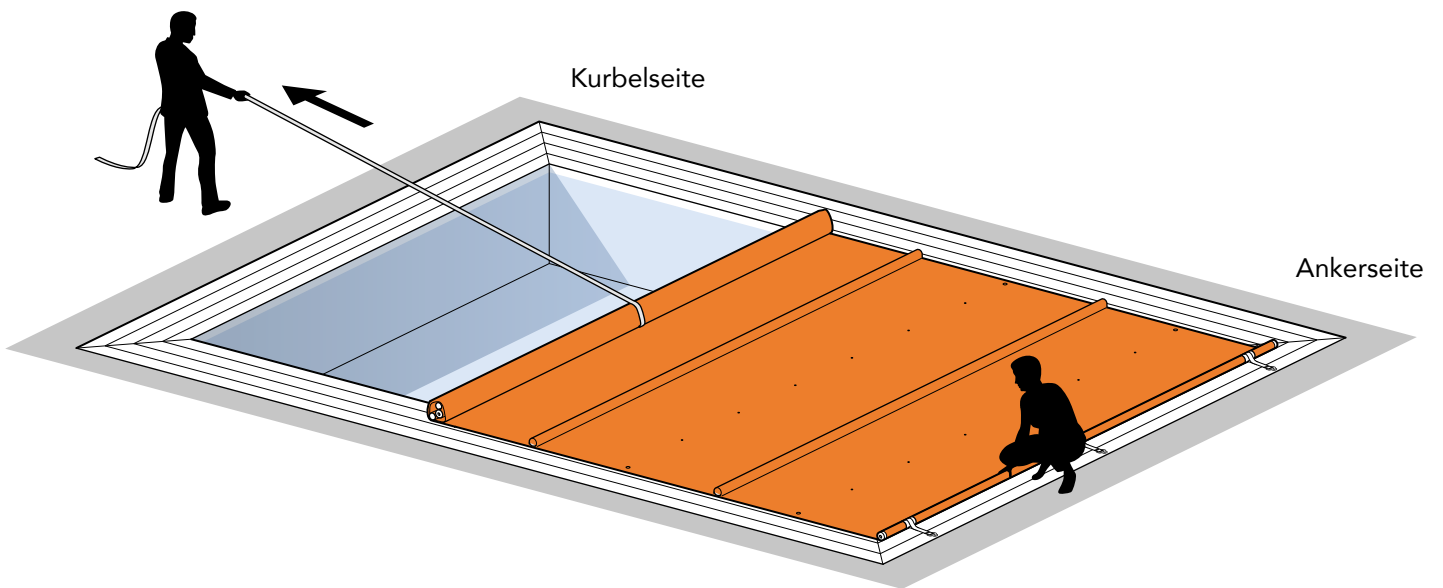
# MONTAGE - EBENERDIGES SCHWIMMBECKEN

1



Die Stangenabdeckung wird an der Ankerseite platziert.  
Merkmal hierfür sind die 3 x 160 cm Gurte mit  
Flaschenring.

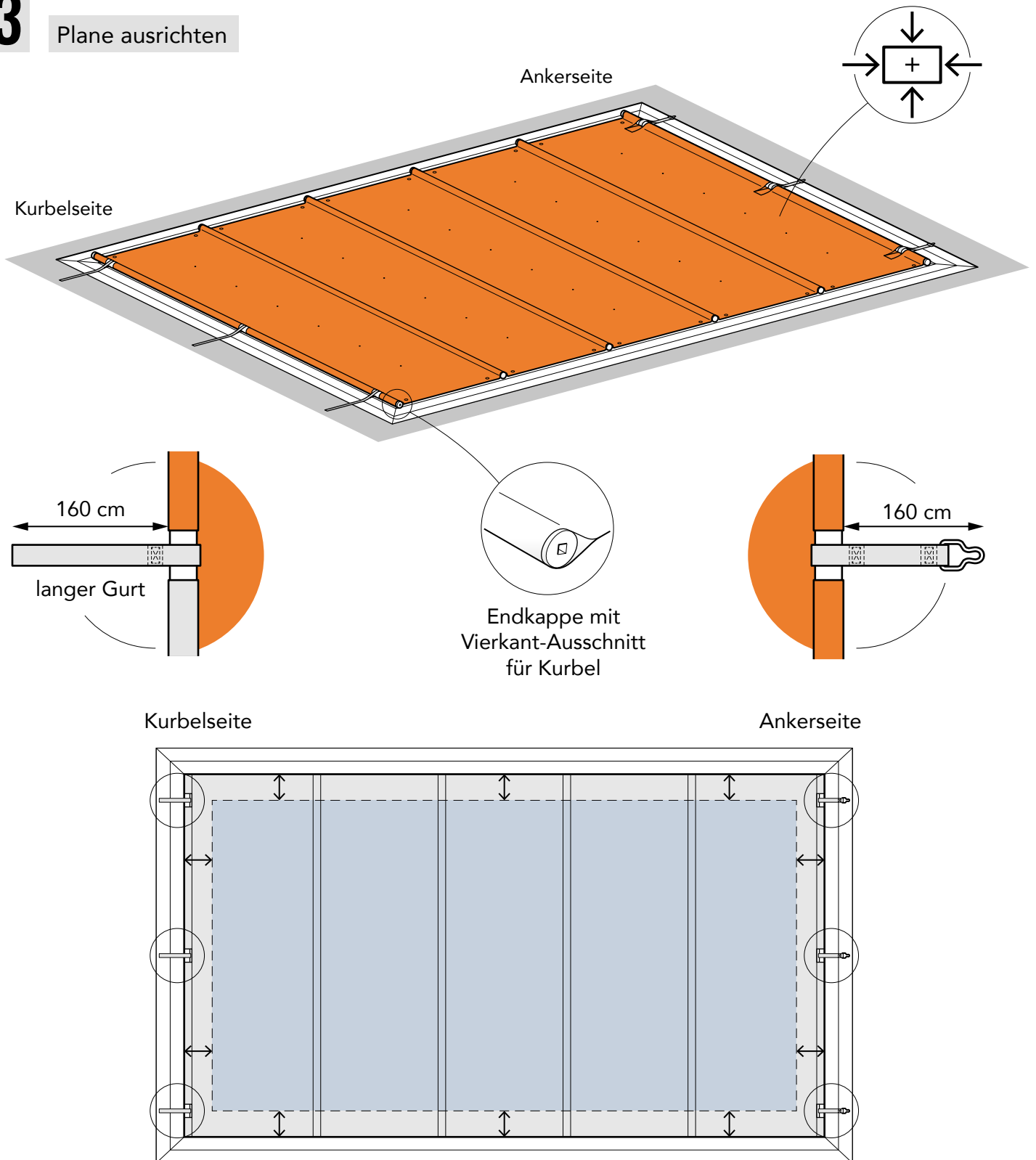
2



Rollen Sie die Abdeckung mittig über Ihrem Pool mithilfe des Zuggurtes (optional) aus. Die zweite Person hält die Plane in Position.

# 3

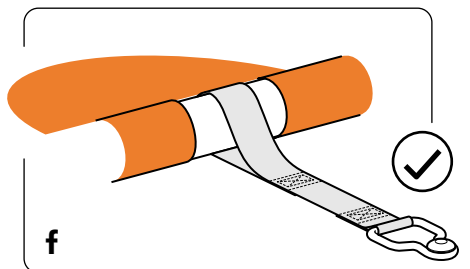
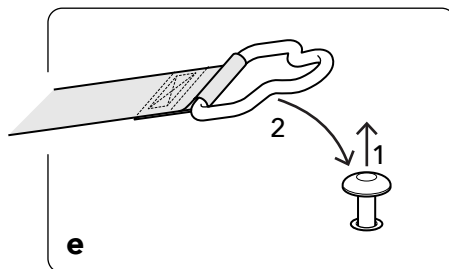
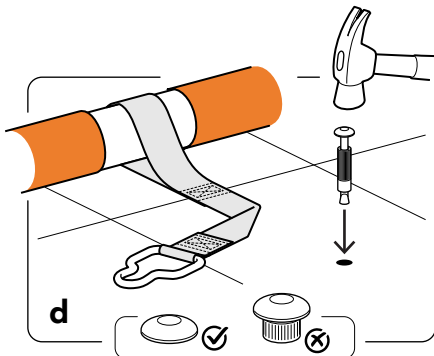
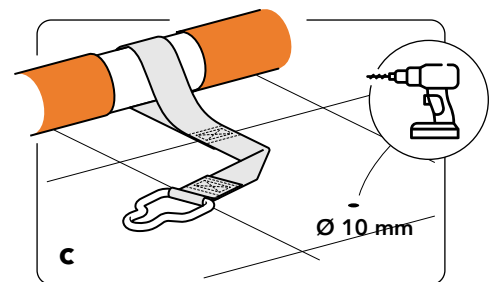
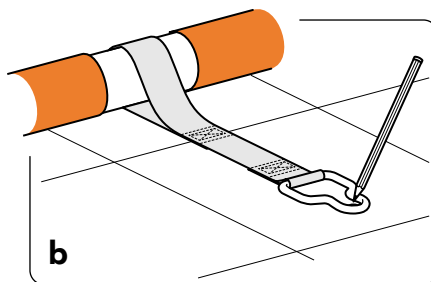
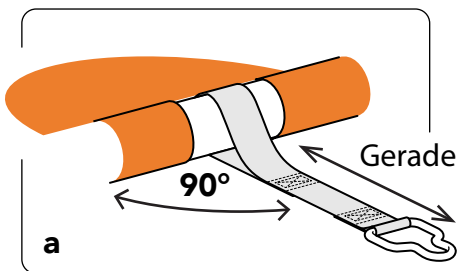
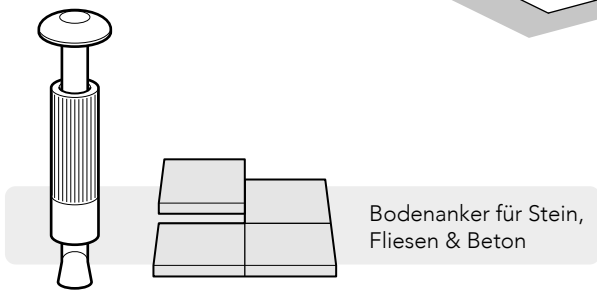
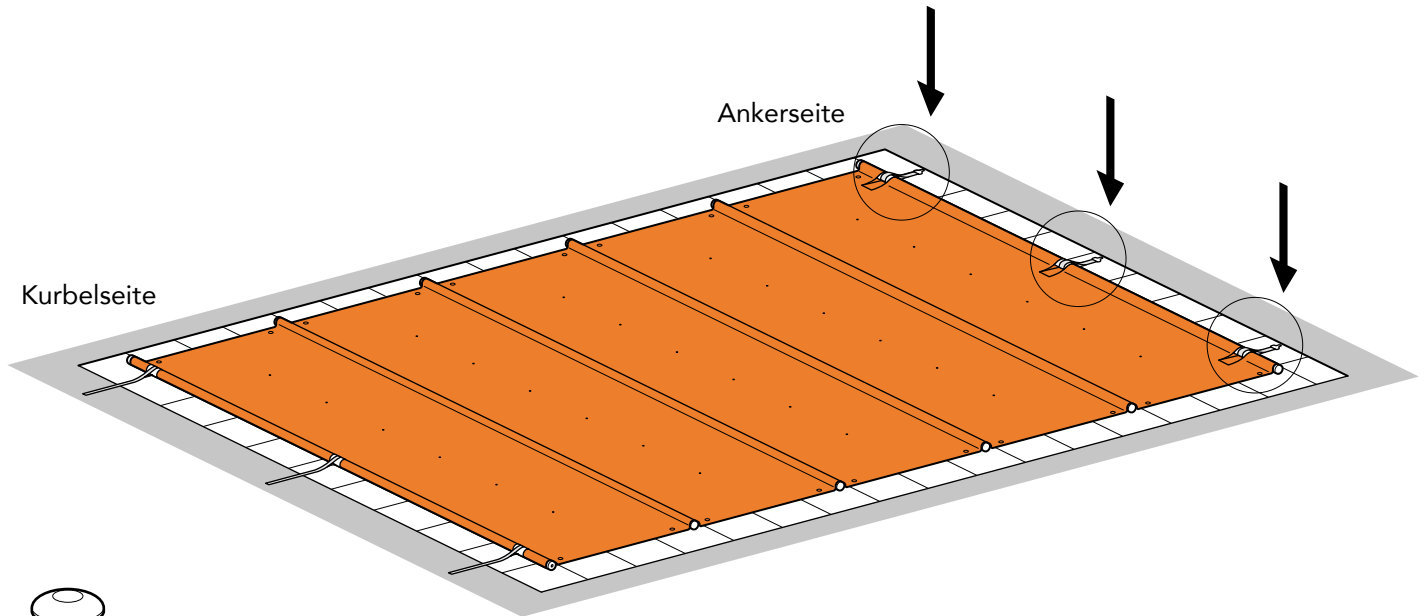
## Plane ausrichten



Die Abdeckung wird ausgerichtet und mit mindestens 20 cm Auflagefläche auf der Umrandung platziert.

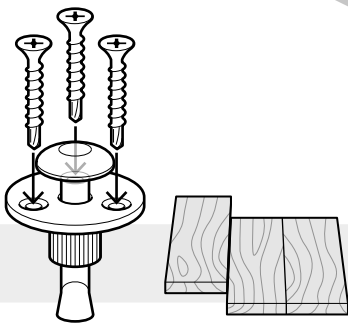
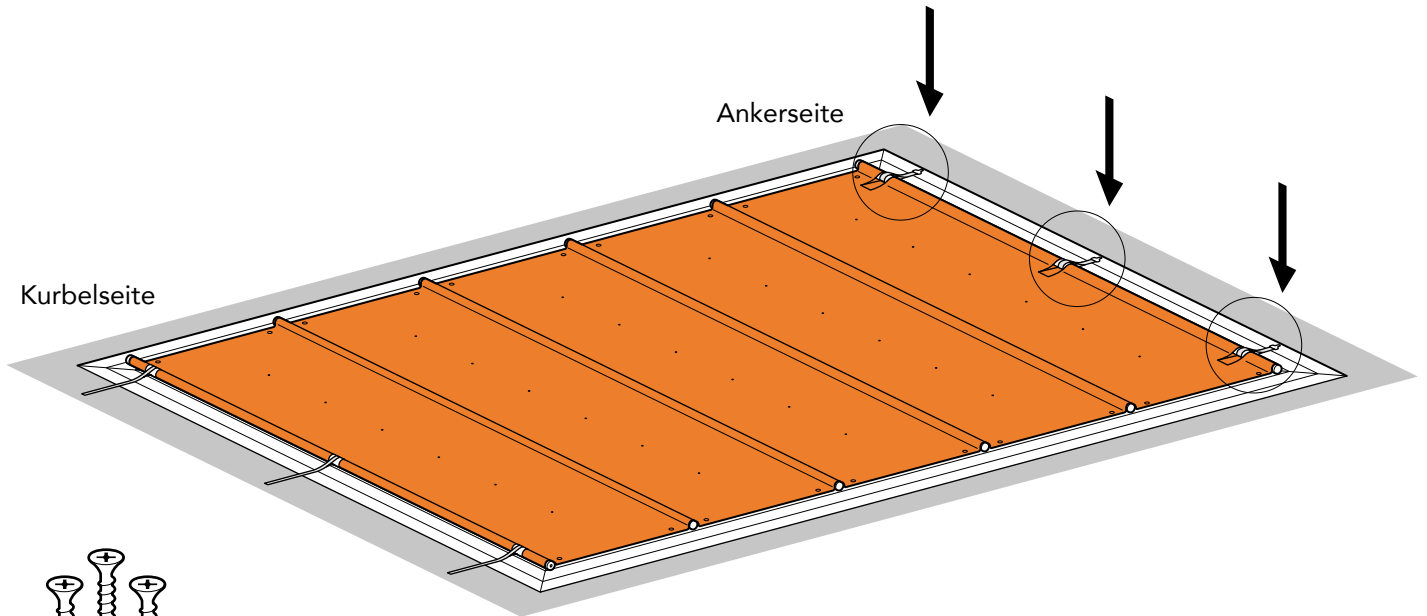
# BEFESTIGUNG DER ANKERSEITE

## 4 a Befestigung in Steinböden, Fliesen oder Beton



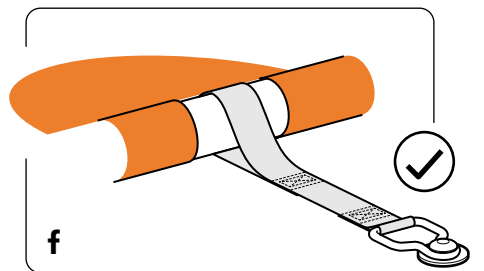
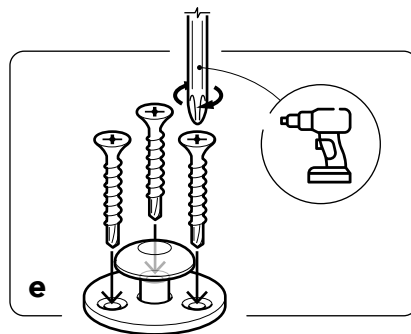
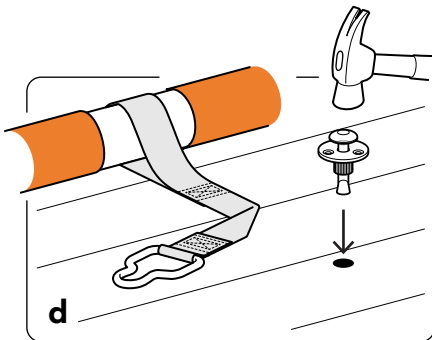
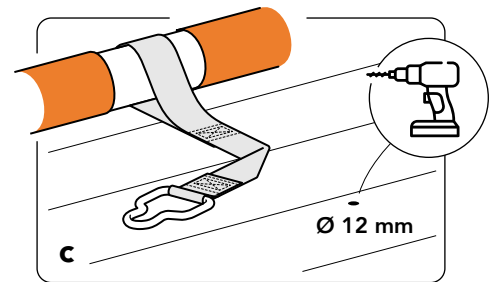
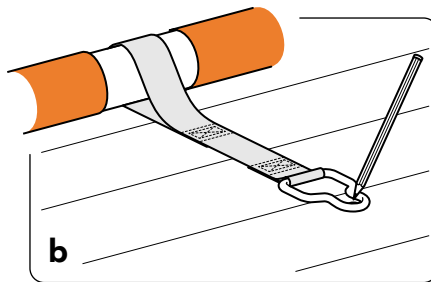
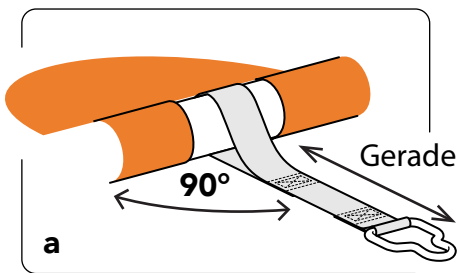
Befestigung der 3x Spannurte (160 cm) mit Ring an der Ankerseite.

# 4 b Befestigung in Holz & WPC-Vollprofilen



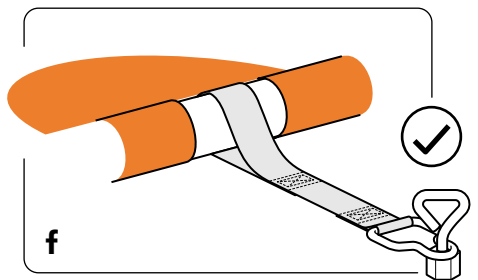
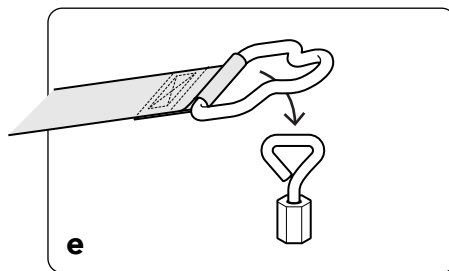
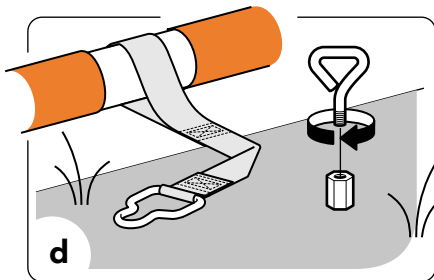
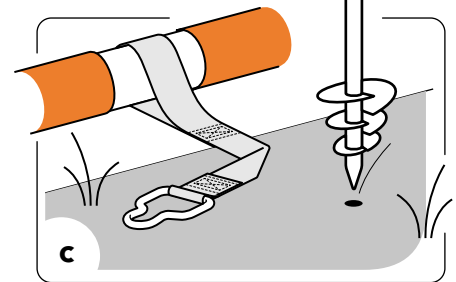
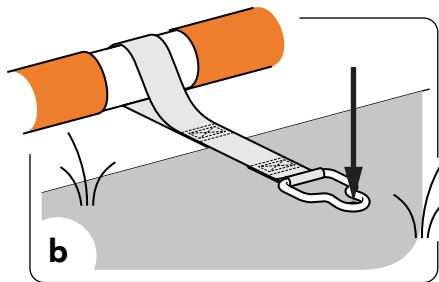
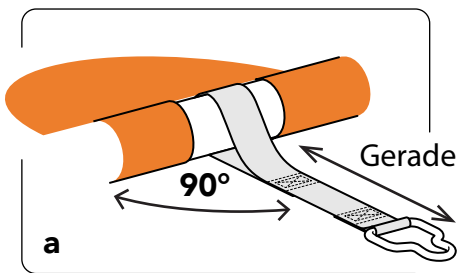
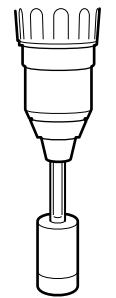
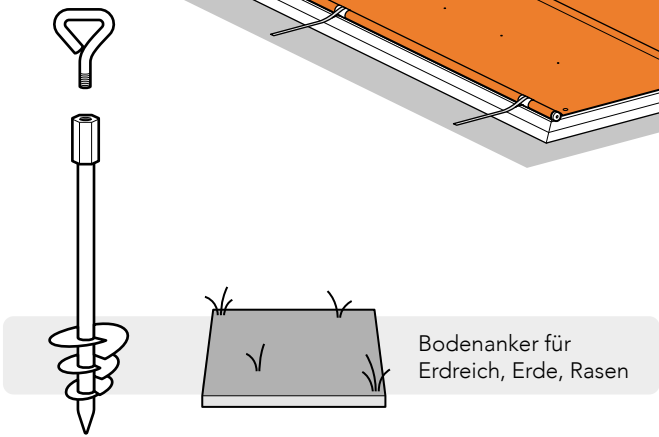
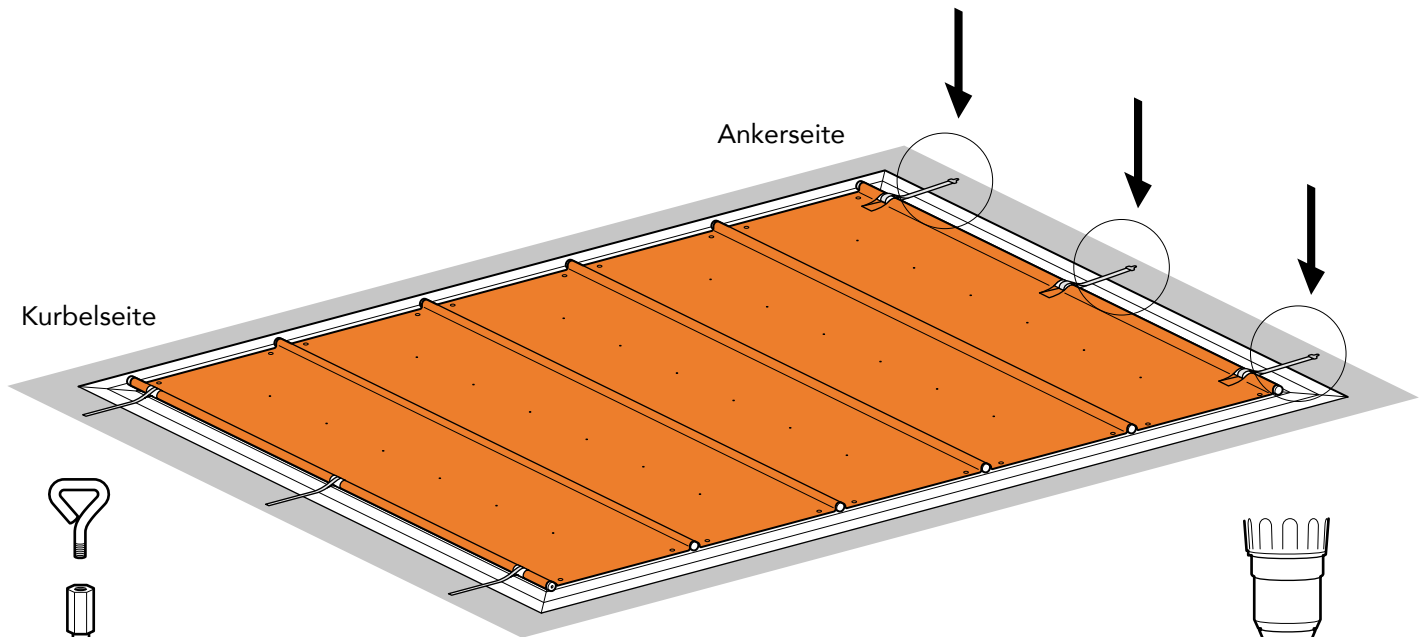
Befestigung in Holz & WPC-Vollprofilen

⚠ Nicht für in Spannrichtung ausgerichtete, geklemmte Profile.



Befestigung der 3x Spanngurte (160 cm) mit Ring an der Ankerseite.

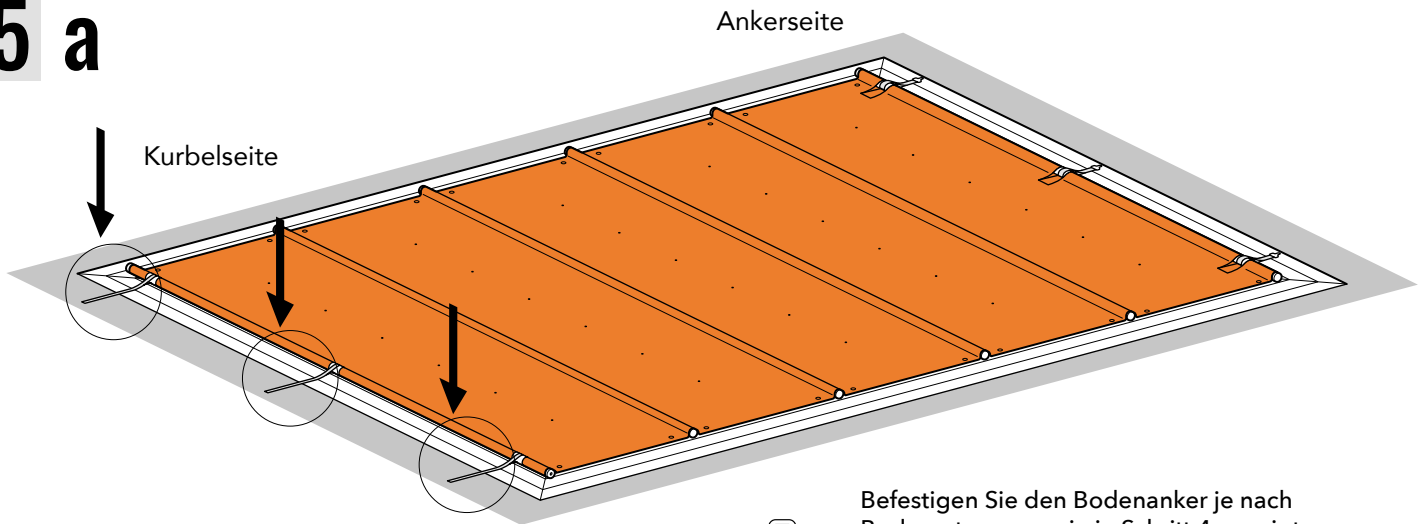
# 4 c Befestigung in Erdböden



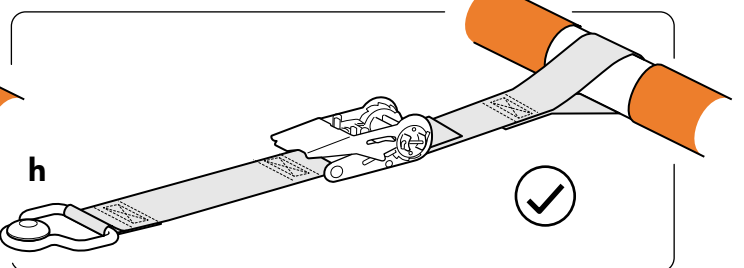
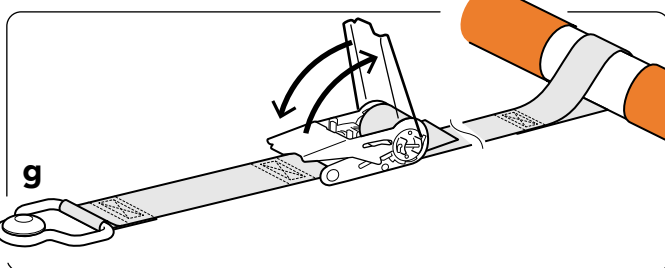
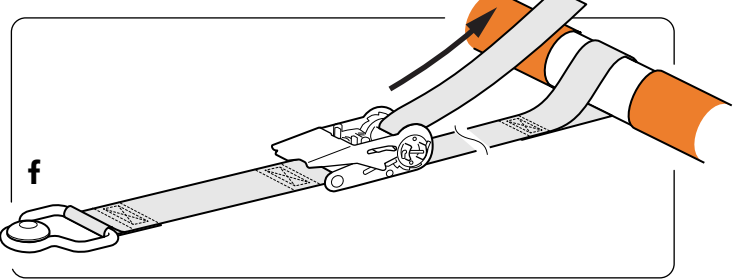
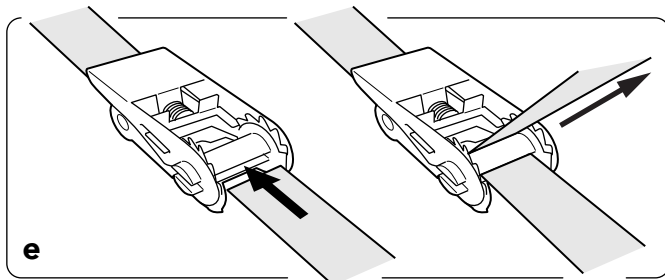
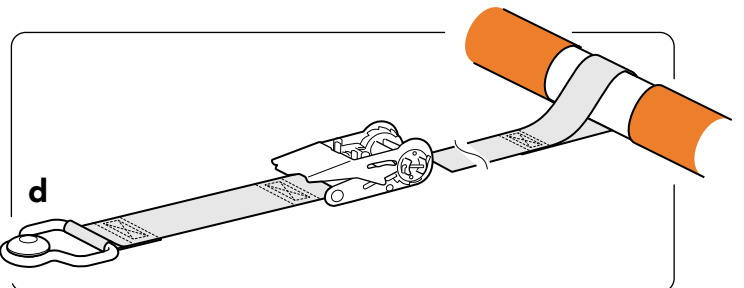
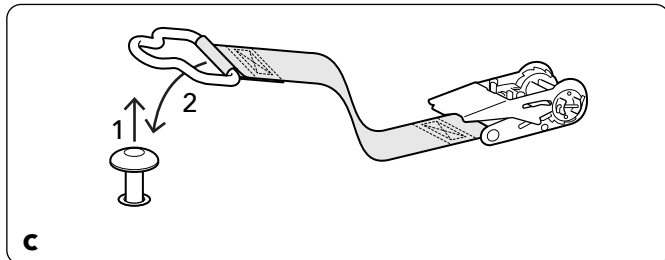
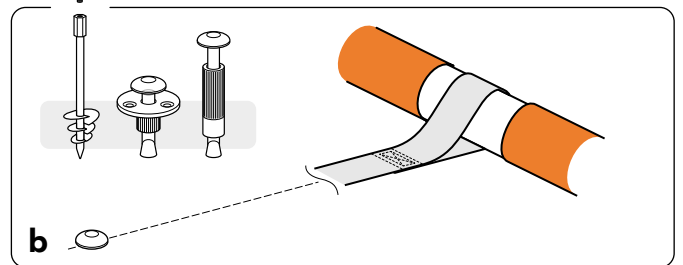
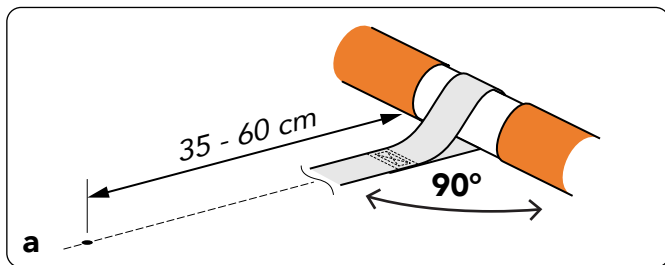
Befestigung der 3x Spanngurte (160 cm) mit Ring an der Ankerseite.

# BEFESTIGUNG DER KURBELSEITE

**5 a**

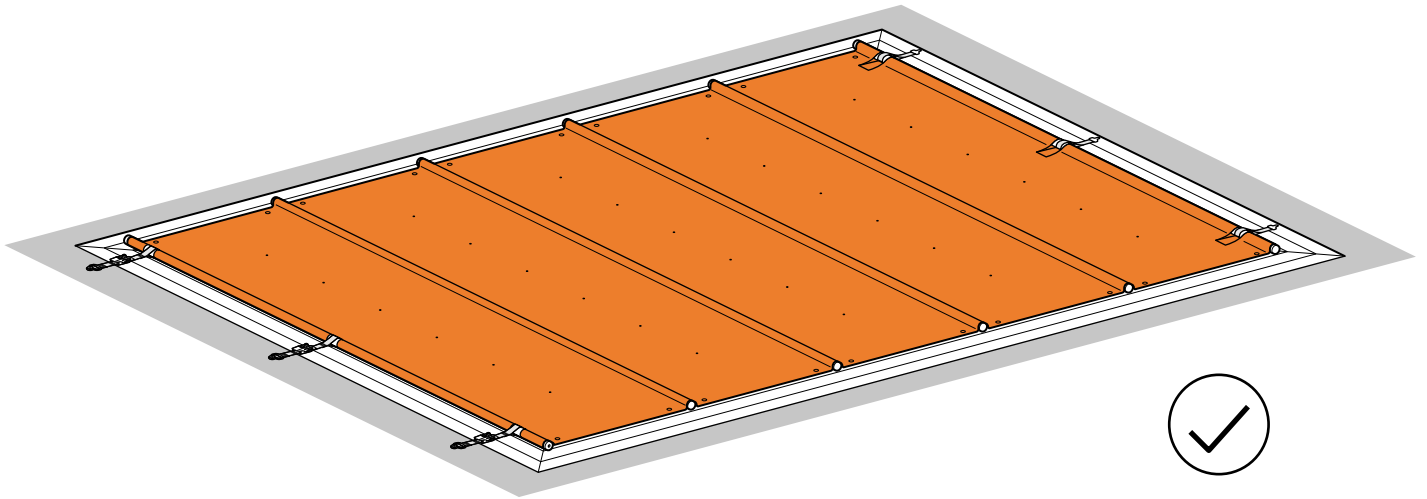


Befestigen Sie den Bodenanker je nach Bodenart, genau wie in Schritt 4 gezeigt.



Befestigung der 3x Spanngurte mit Ring und Ratsche an der Kurbelseite.

6

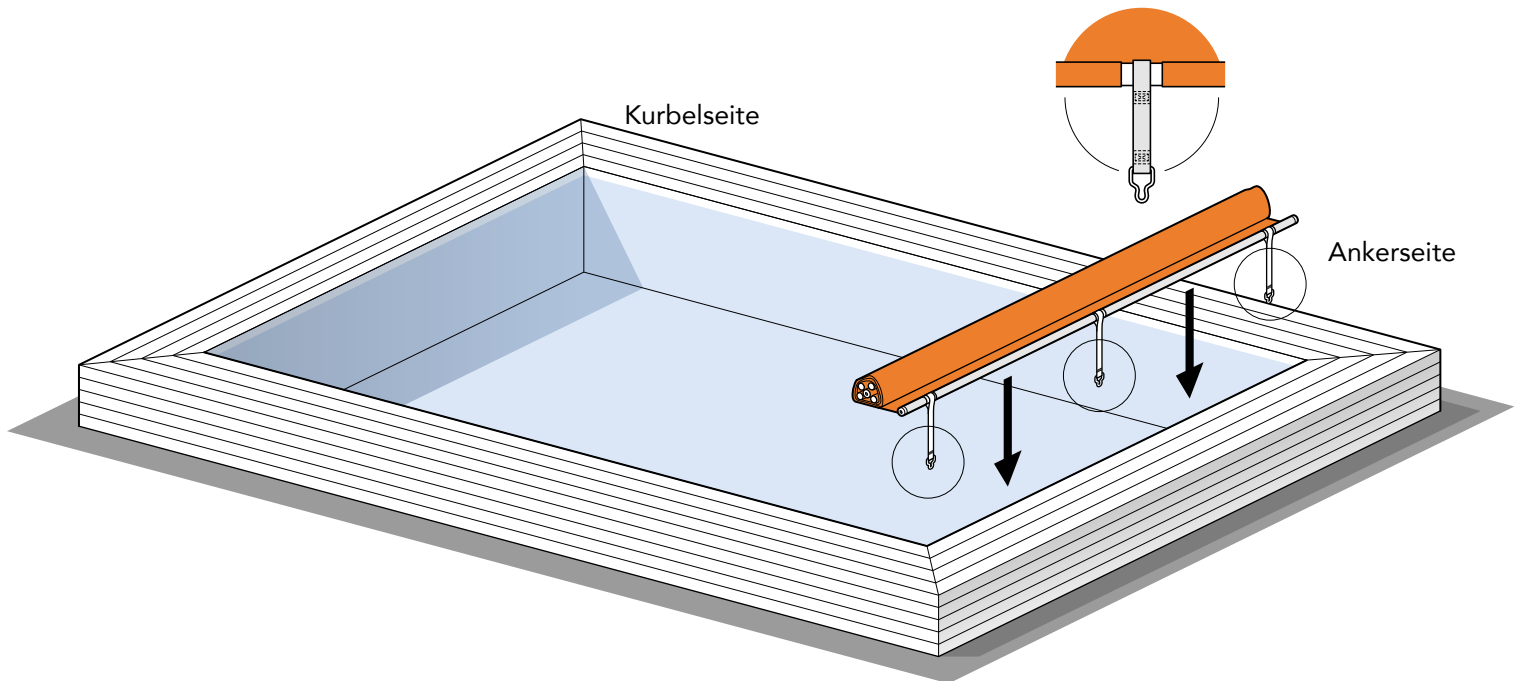


Fertig

# INBETRIEBNAHME - FREISTEHENDE POOLS

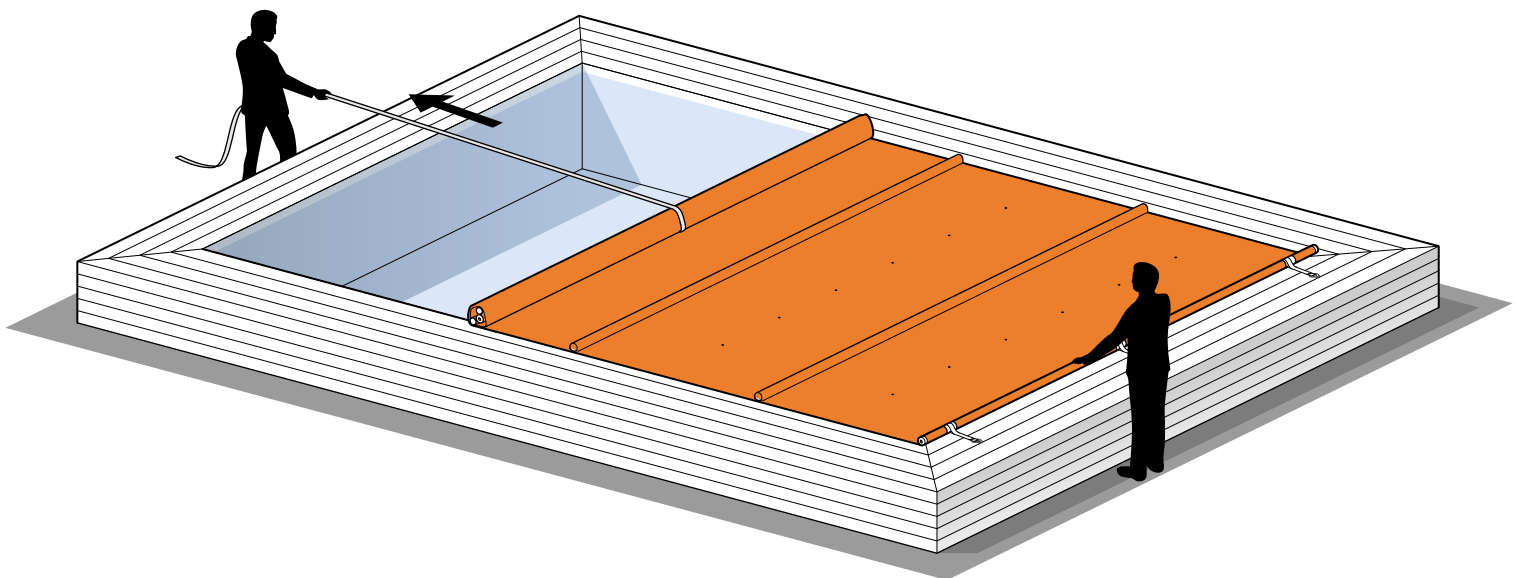
1

Mindestens 15 cm Auflagefläche empfohlen

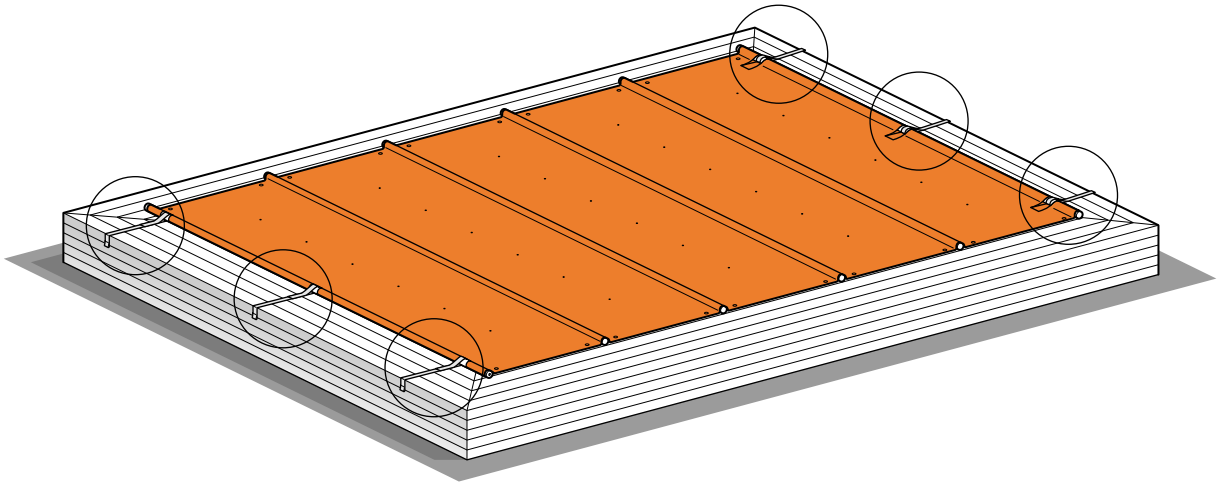


Die Stangenabdeckung wird mit mehrere Personen vorsichtig auf dem Handlauf oder Holzdeck auf der Ankerseite platziert.

2

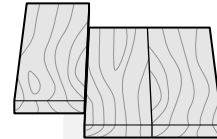
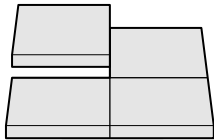


3



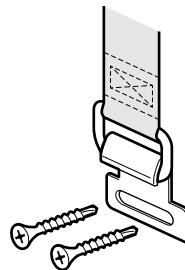
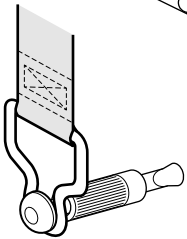
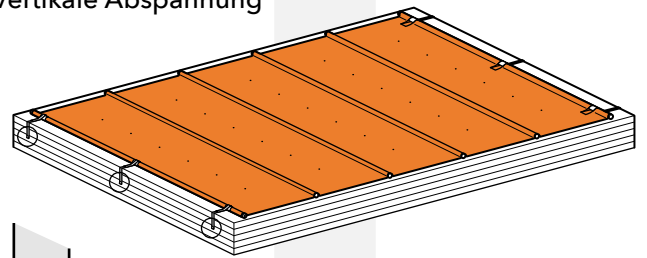
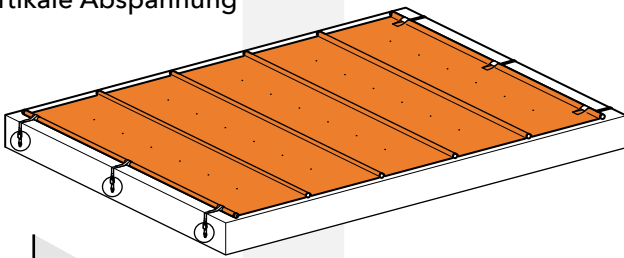
Pool mit Stein,- oder Beton-Rahmen

Pool mit Holz-Rahmen



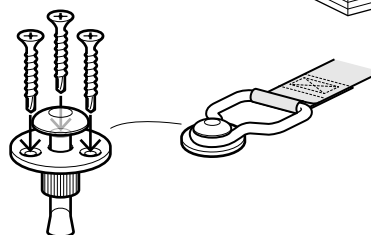
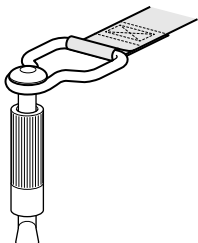
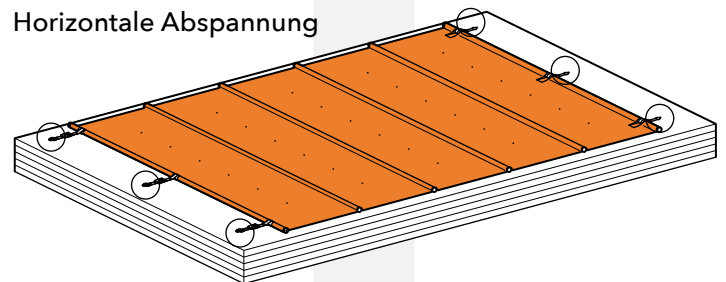
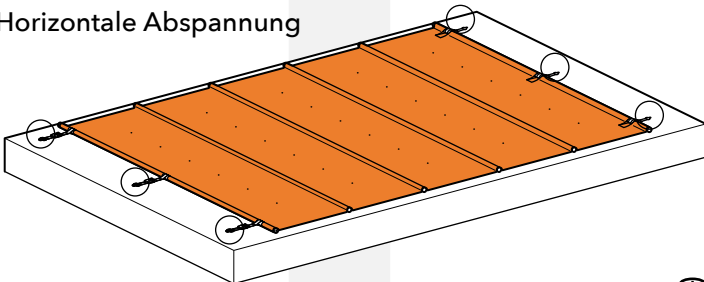
Vertikale Abspannung

Vertikale Abspannung

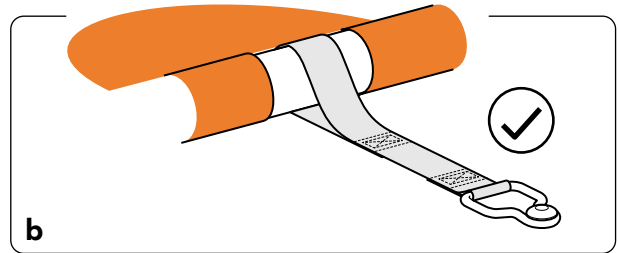
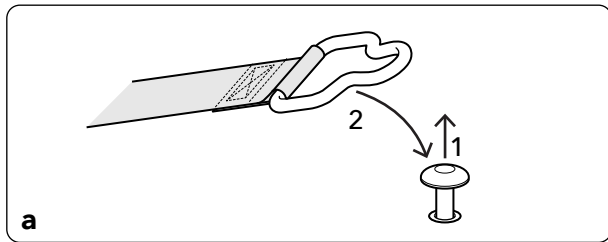


Horizontale Abspannung

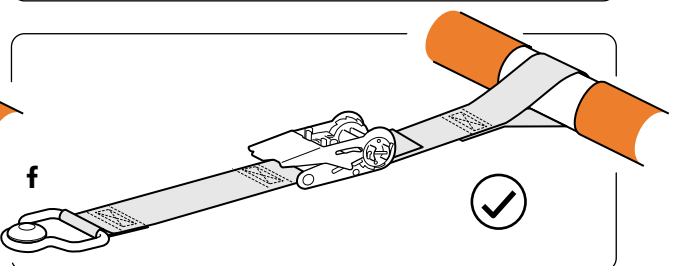
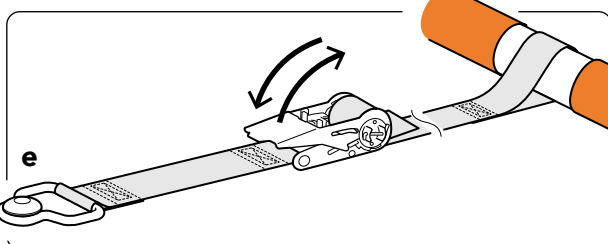
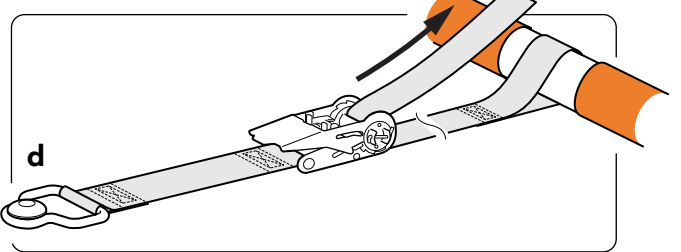
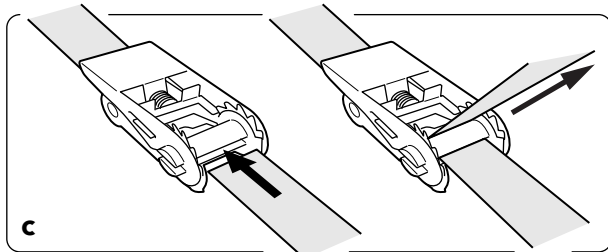
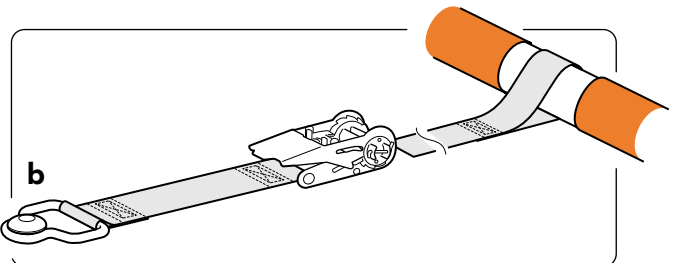
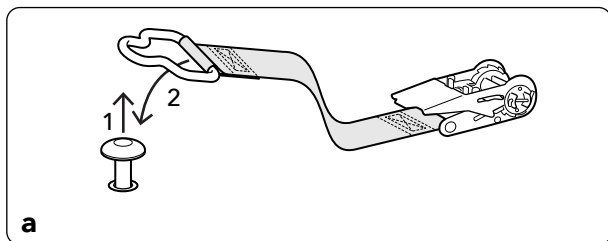
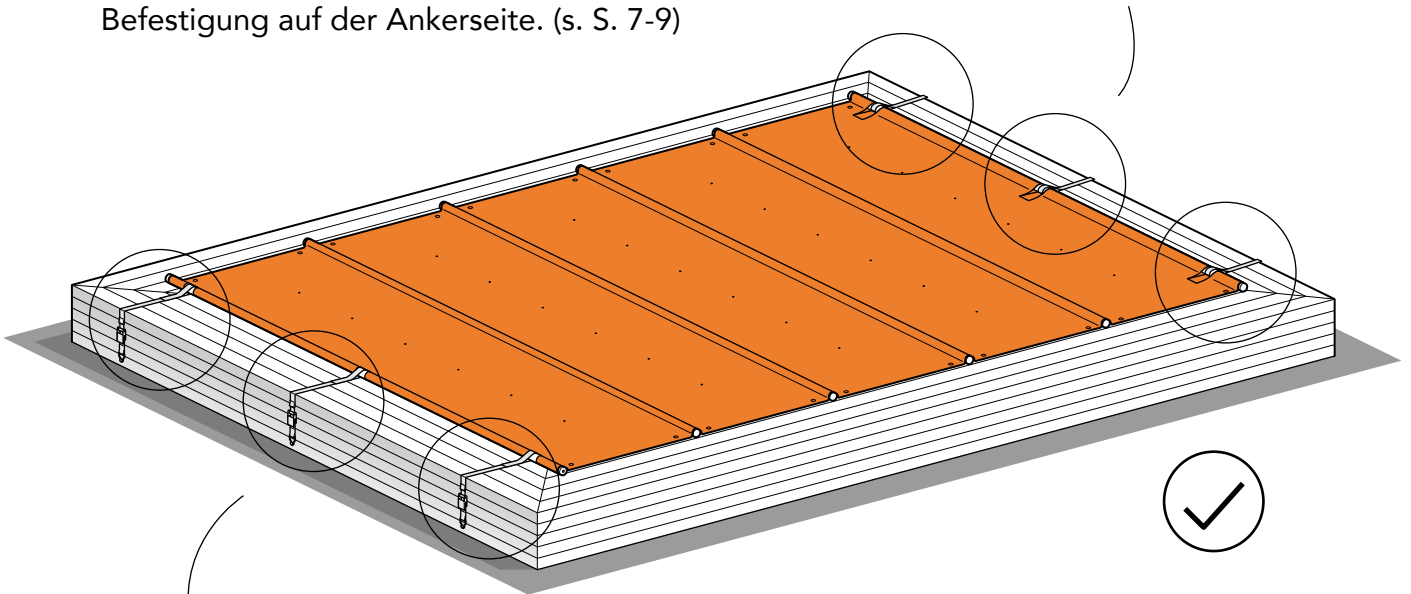
Horizontale Abspannung



4



Befestigung auf der Ankerseite. (s. S. 7-9)

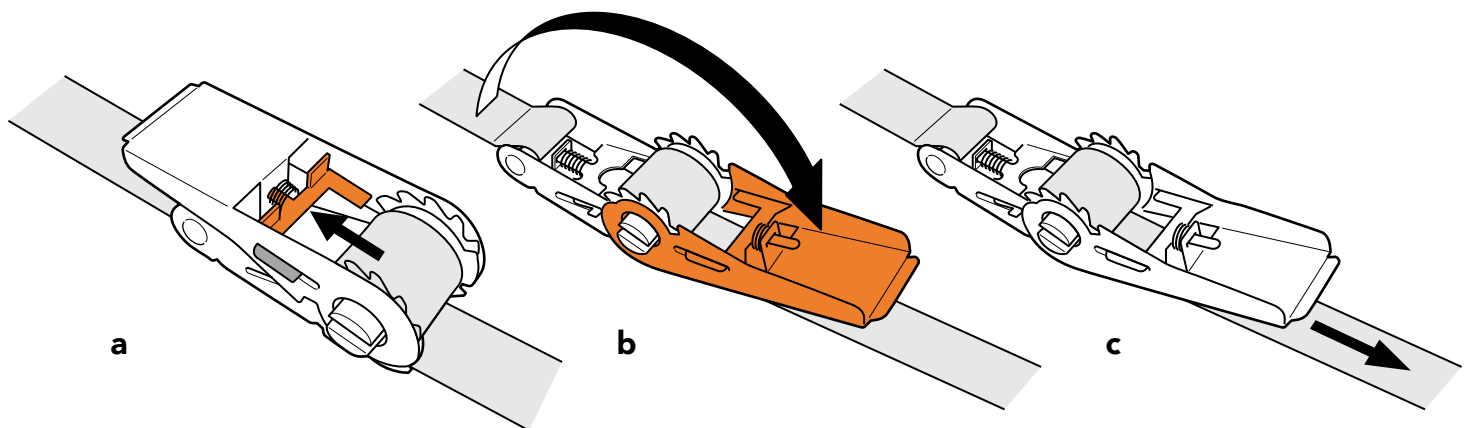
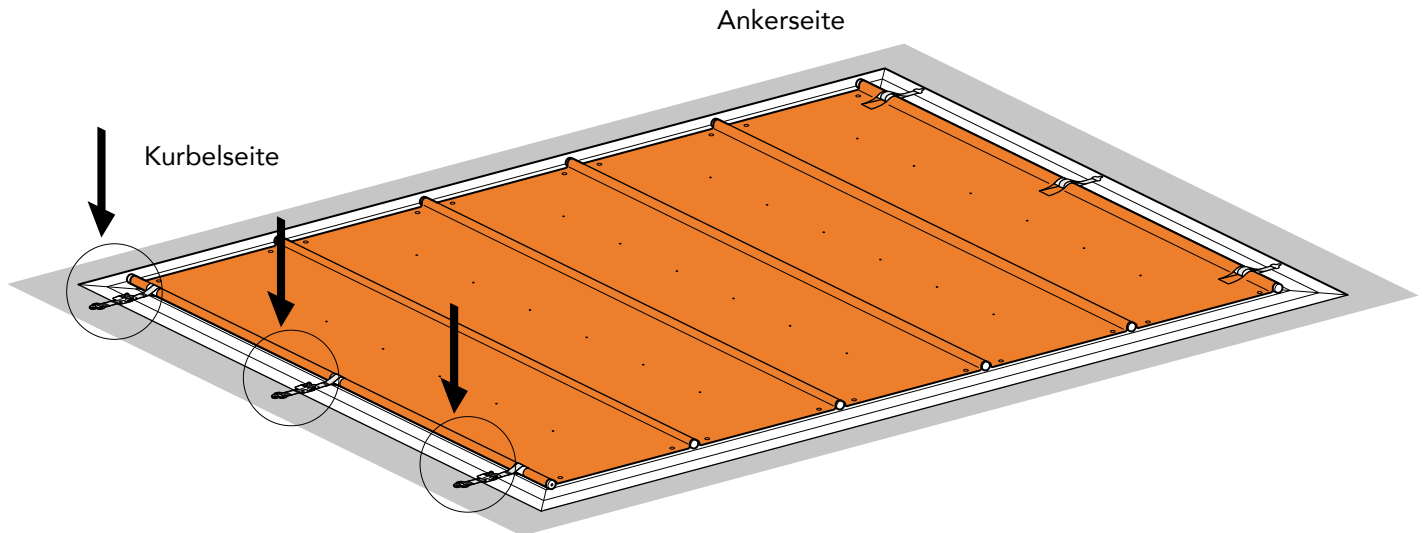


Anschließend wird die Kurbelseite über die Ratschen abgespannt.

# AUFROLLEN

1

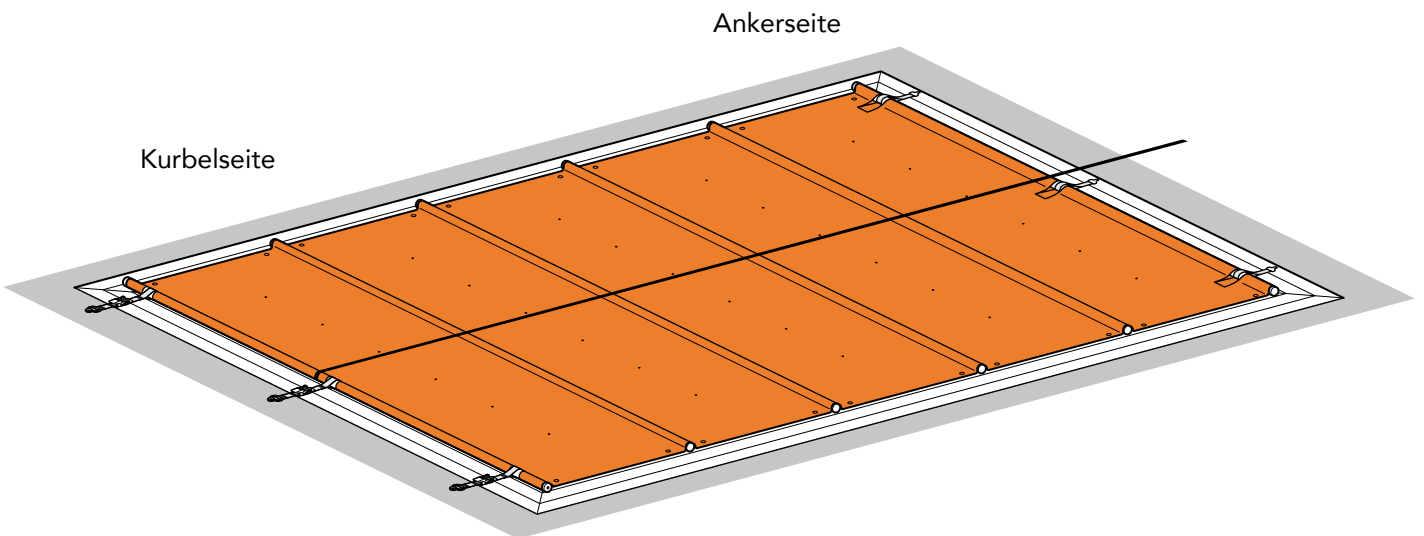
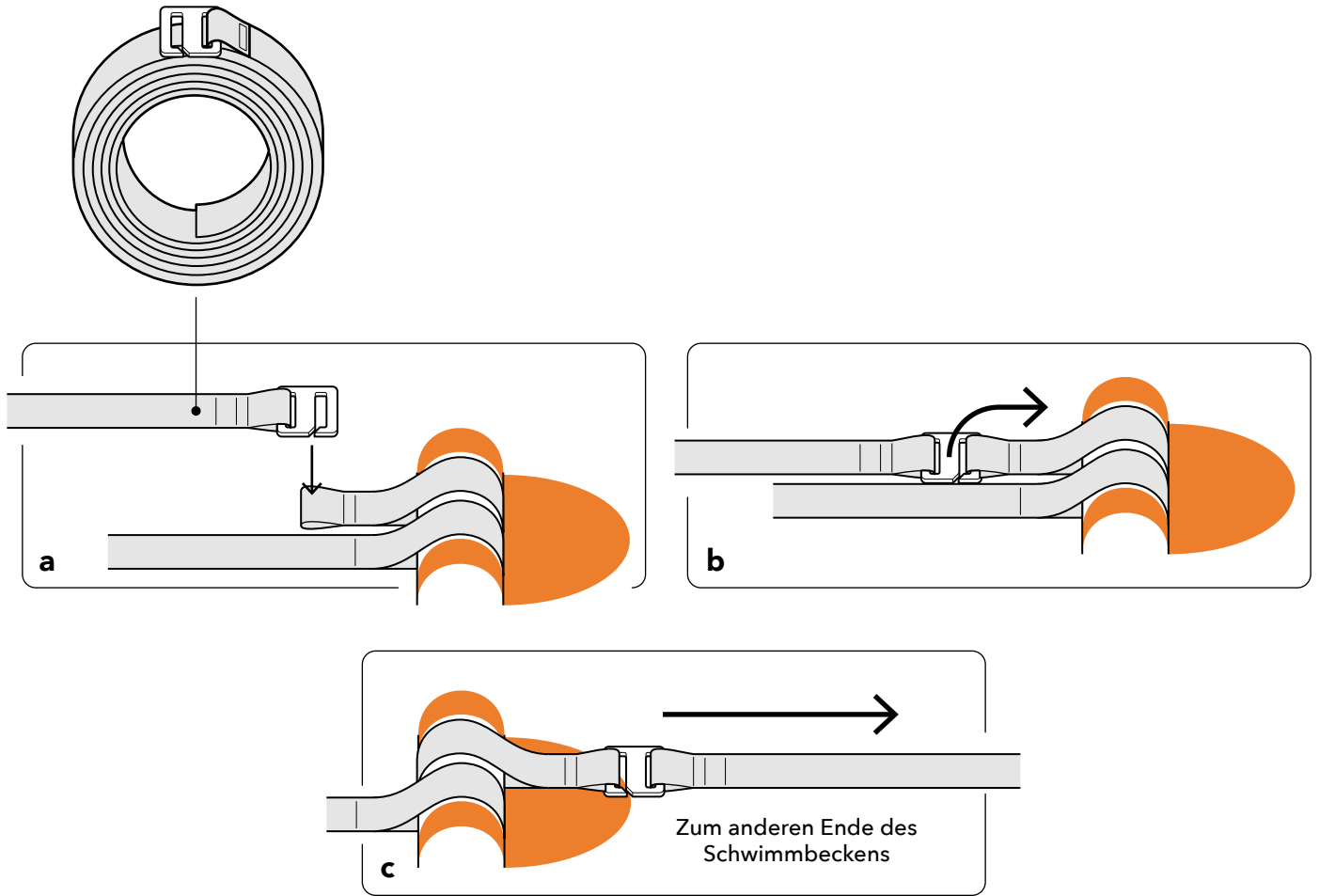
Ratschen lösen



Ratschen auf der Kurbelseite lösen und sicher verstauen.  
Nicht auf die Plane legen! Material kann beschädigt werden.

## 2

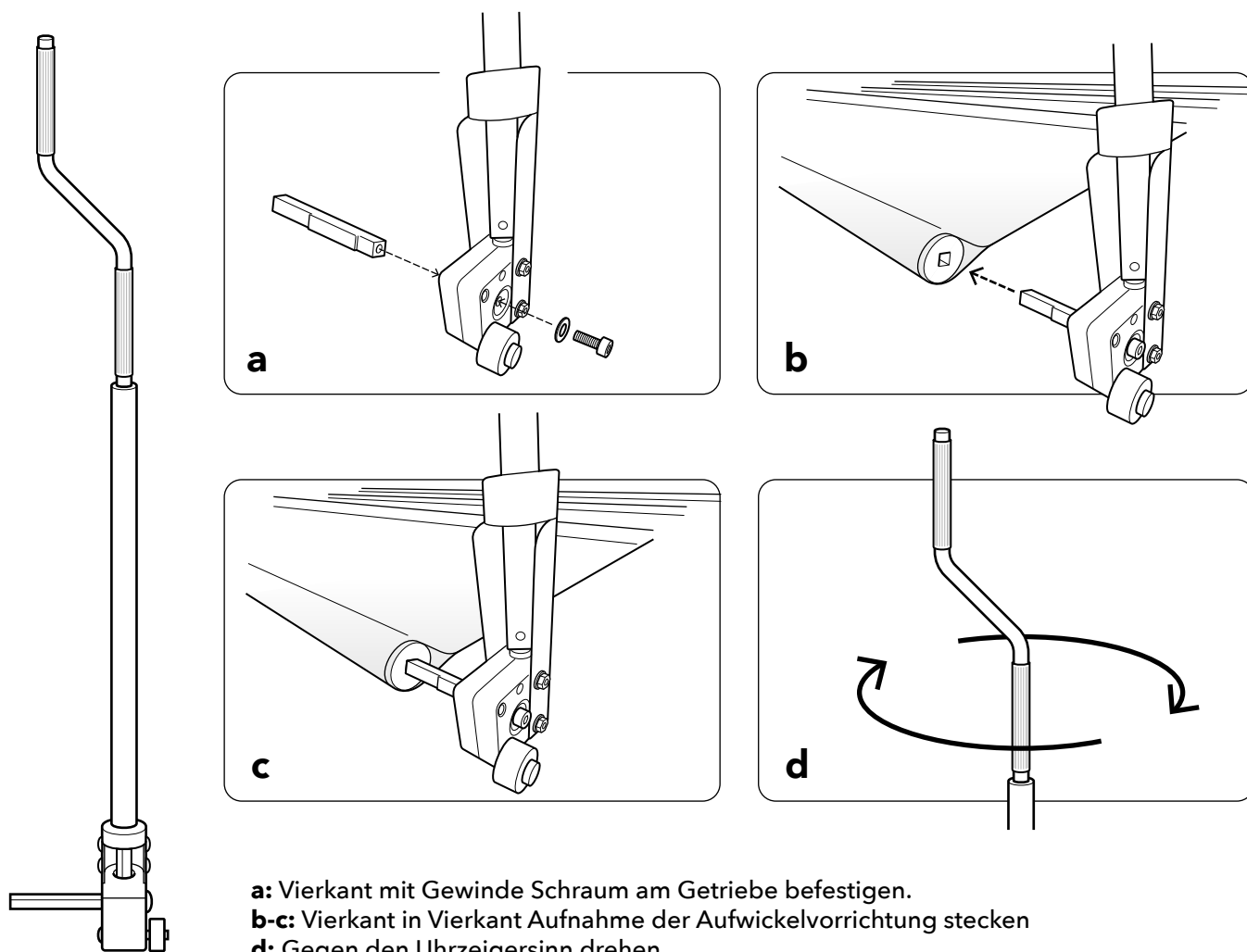
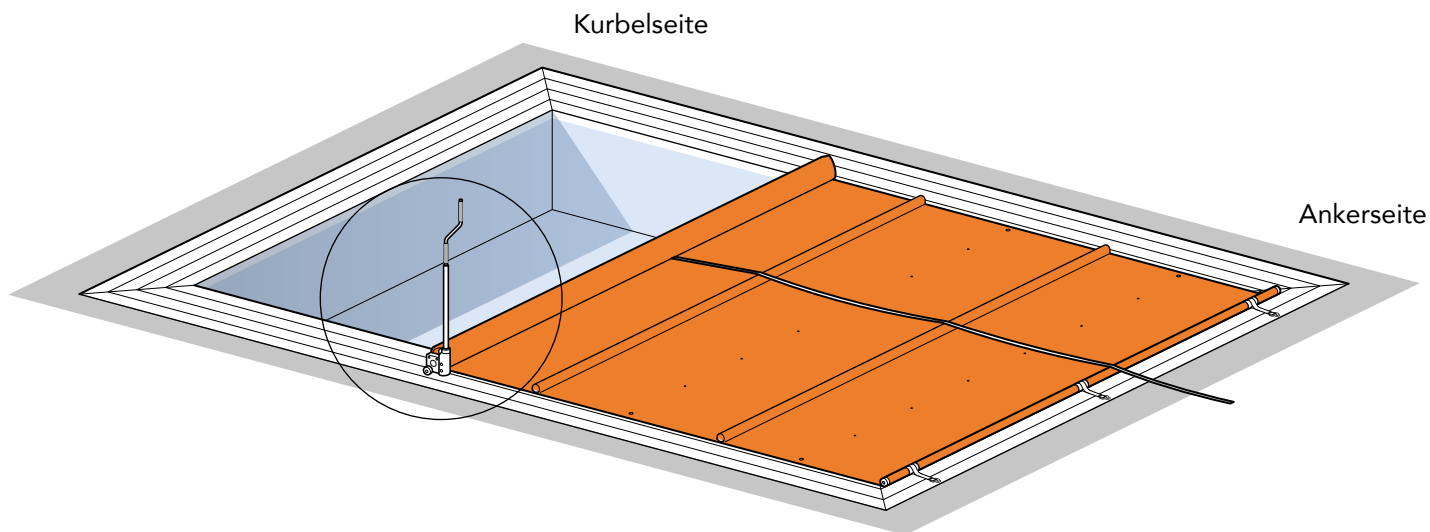
### Ziehgurt befestigen und über Plane legen



Gurtband mit Haken in kurze Schlaufe an der Plane einhaken und mittig über Plane legen. Plane dabei nicht betreten.

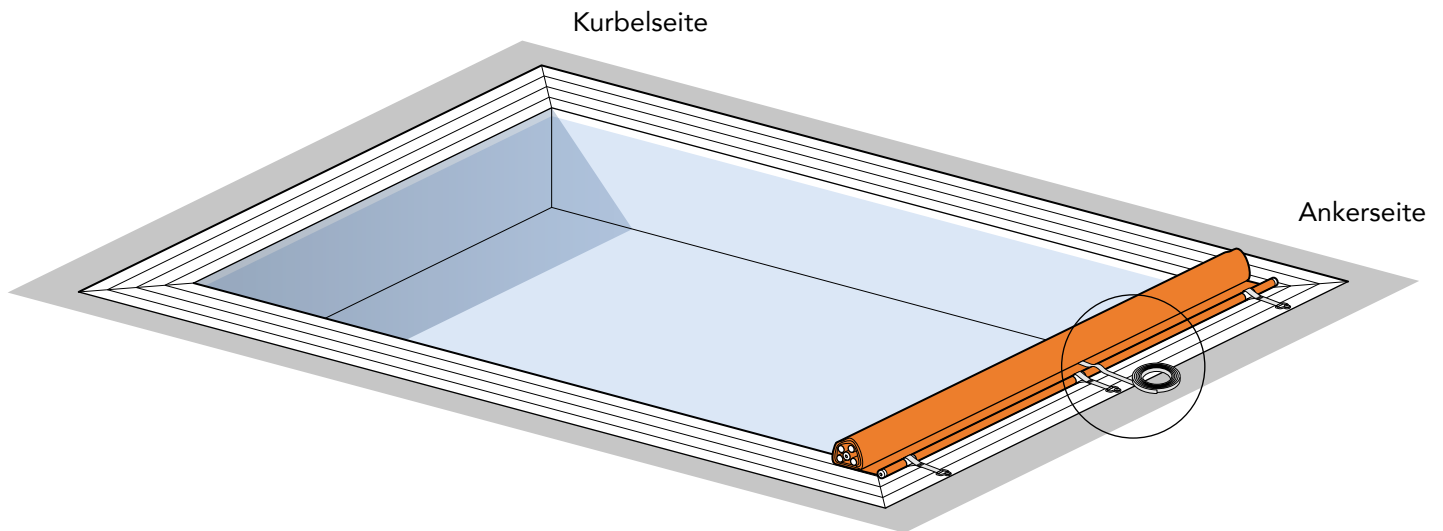
# 3

## Mechanische mit Handkurbel

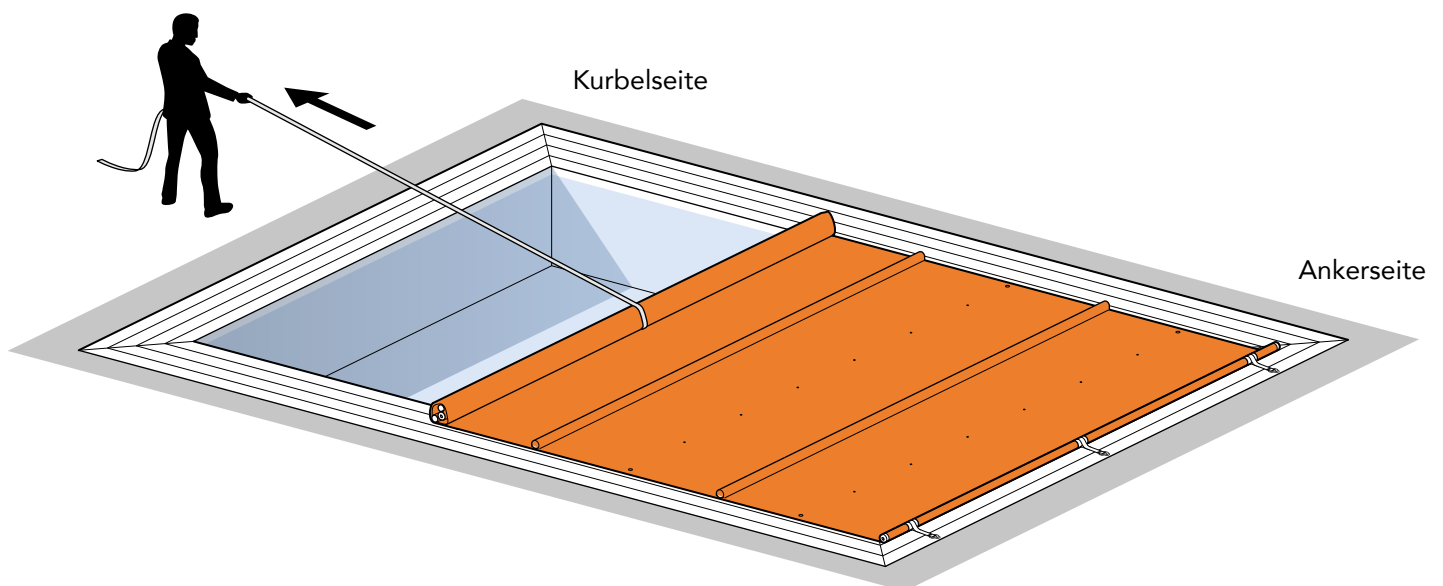


# AUSROLLEN

## 1

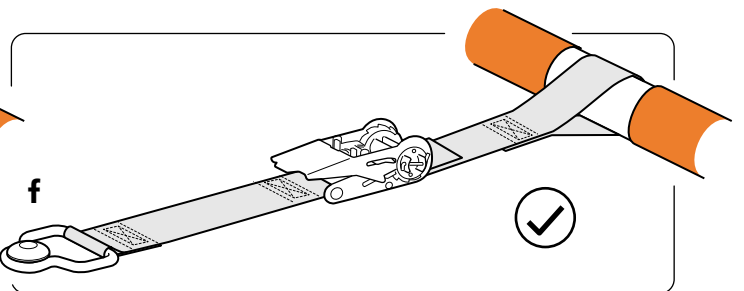
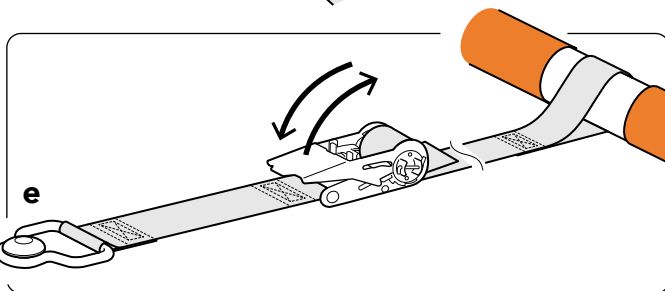
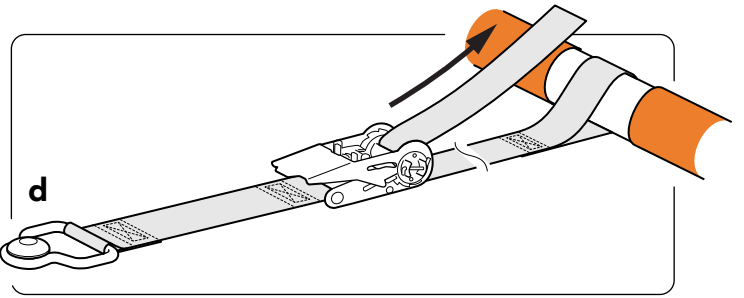
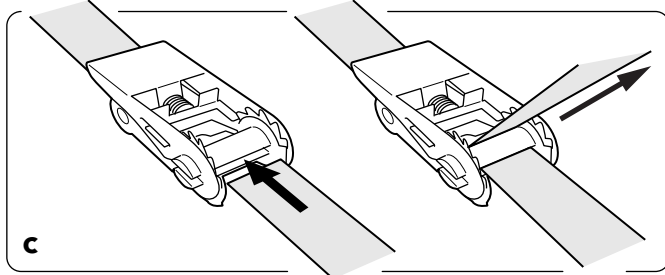
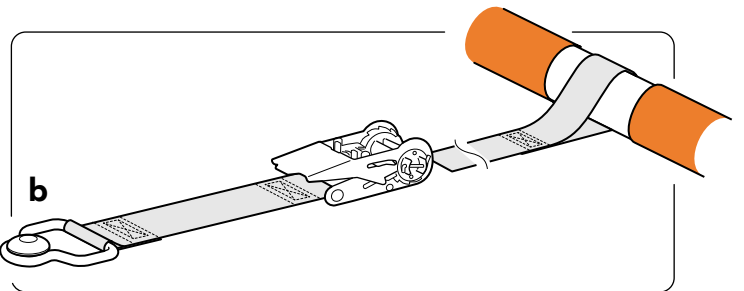
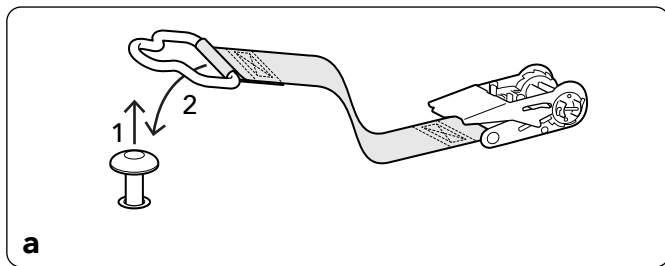
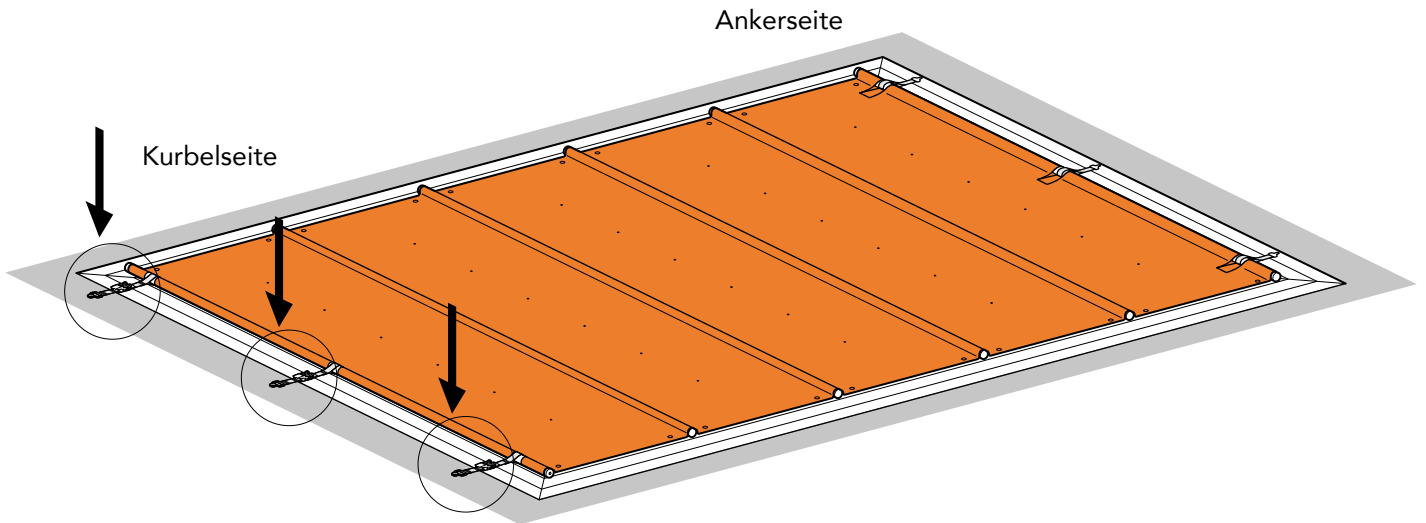


## 2

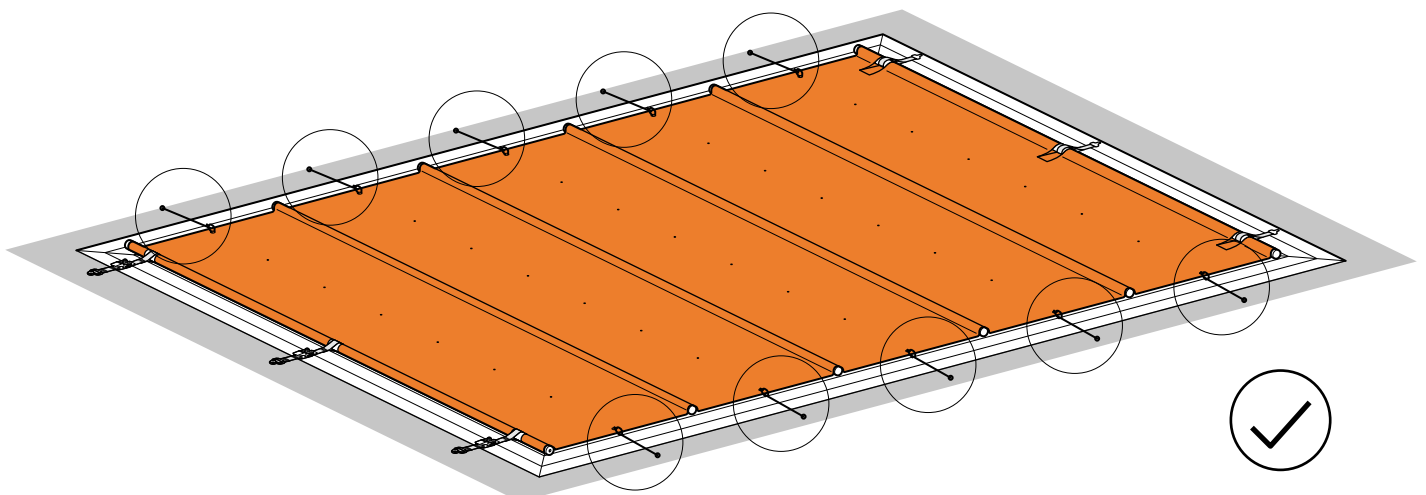
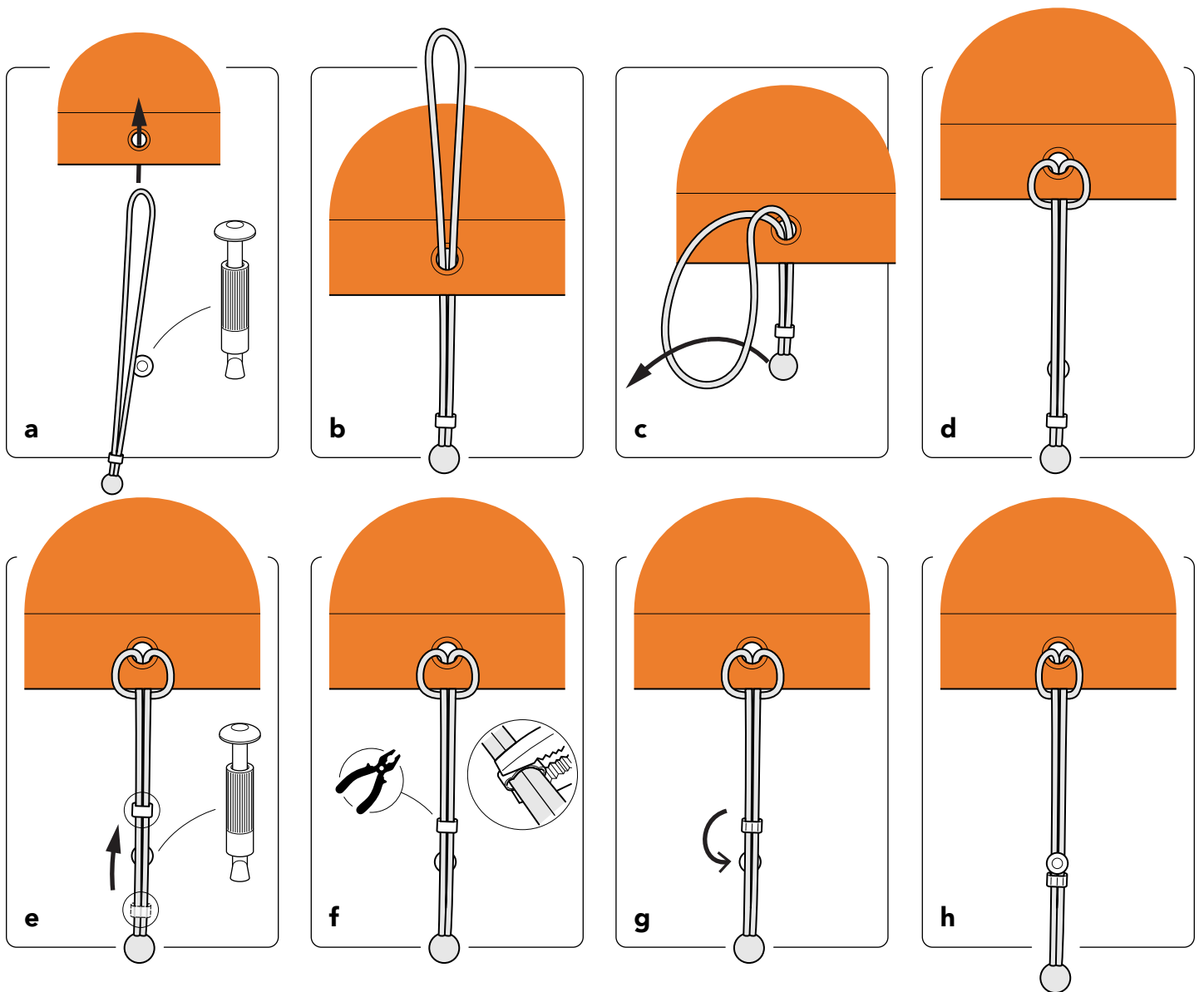


Den eingewickelten Gurt nehmen und um den Pool herum auf die gegenüberliegende Beckenseite begeben. Plane dabei nicht betreten. Abstand zum Pool nehmen und mit gleichmäßigen Bewegungen am Gurt ziehen, um die Plane wieder abzurollen.

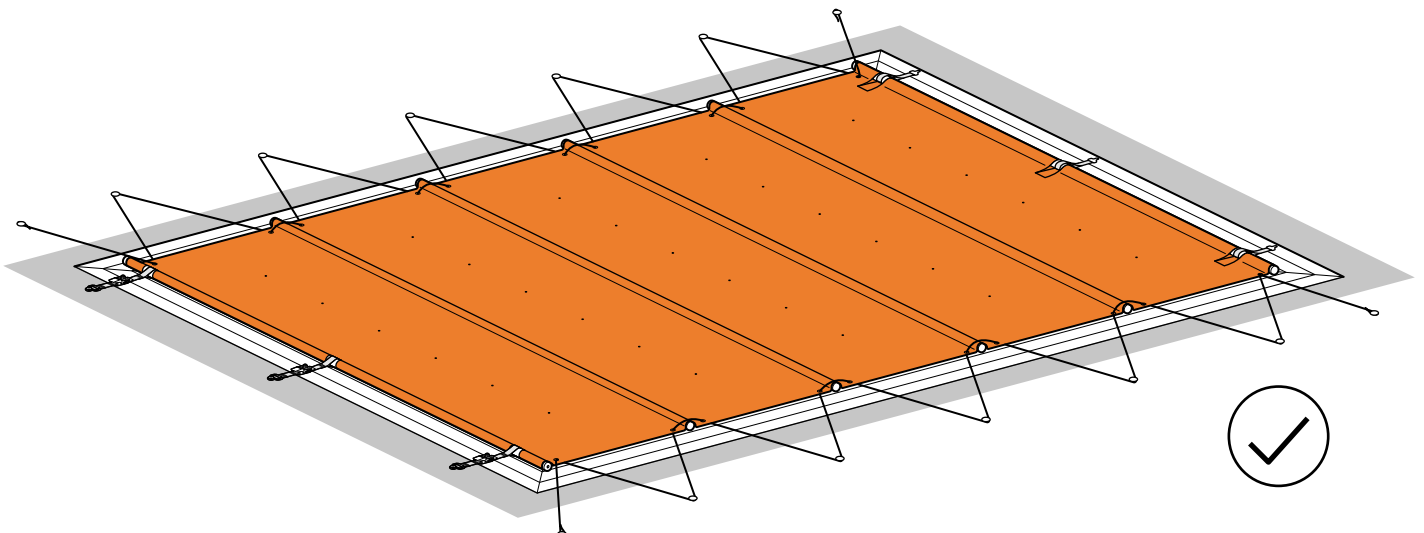
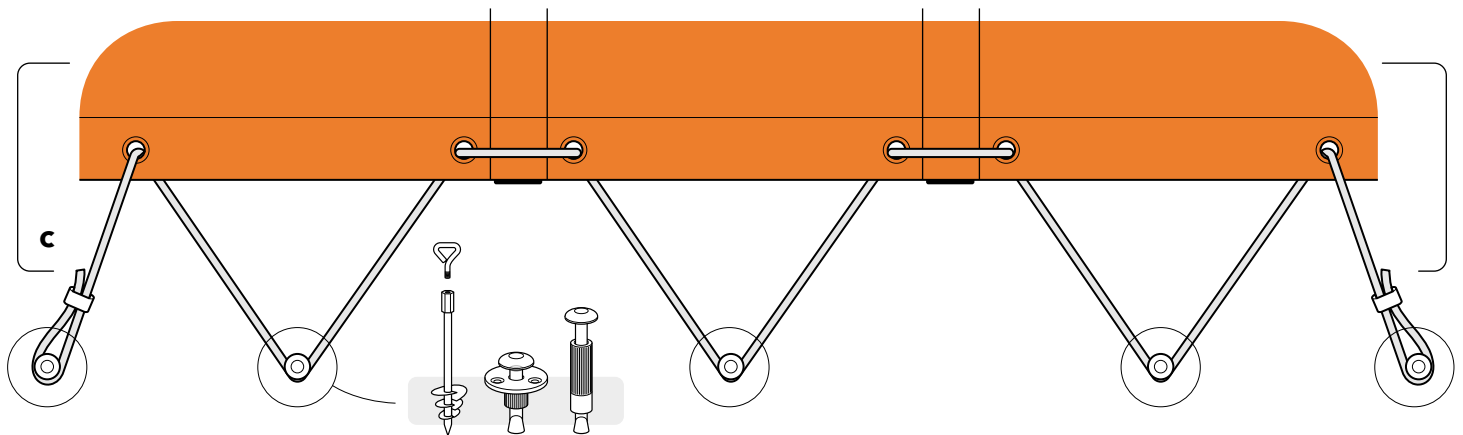
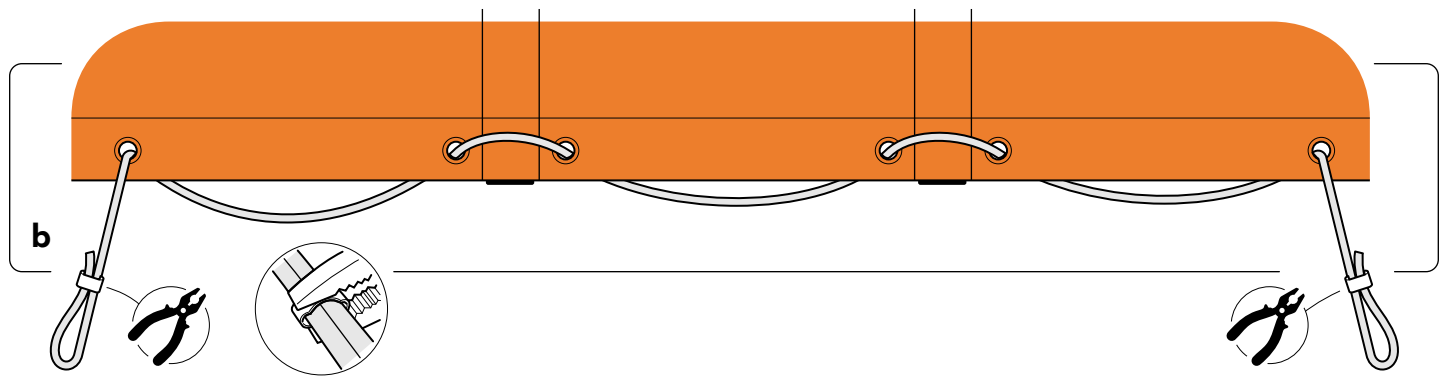
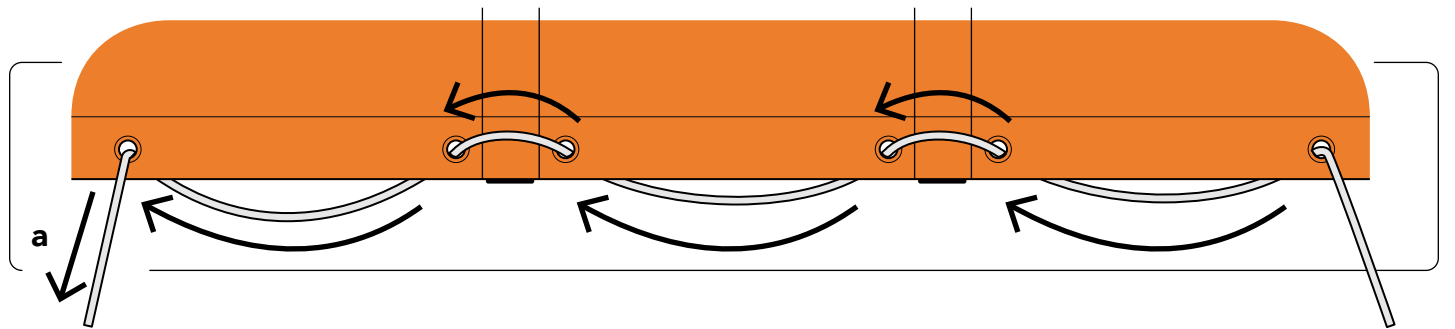
# 3



# WINDSICHERUNG - 1 ÖSE UND GUMMISPANNER



# WINDSICHERUNG - 2 ÖSEN UND EXPANDERSEIL

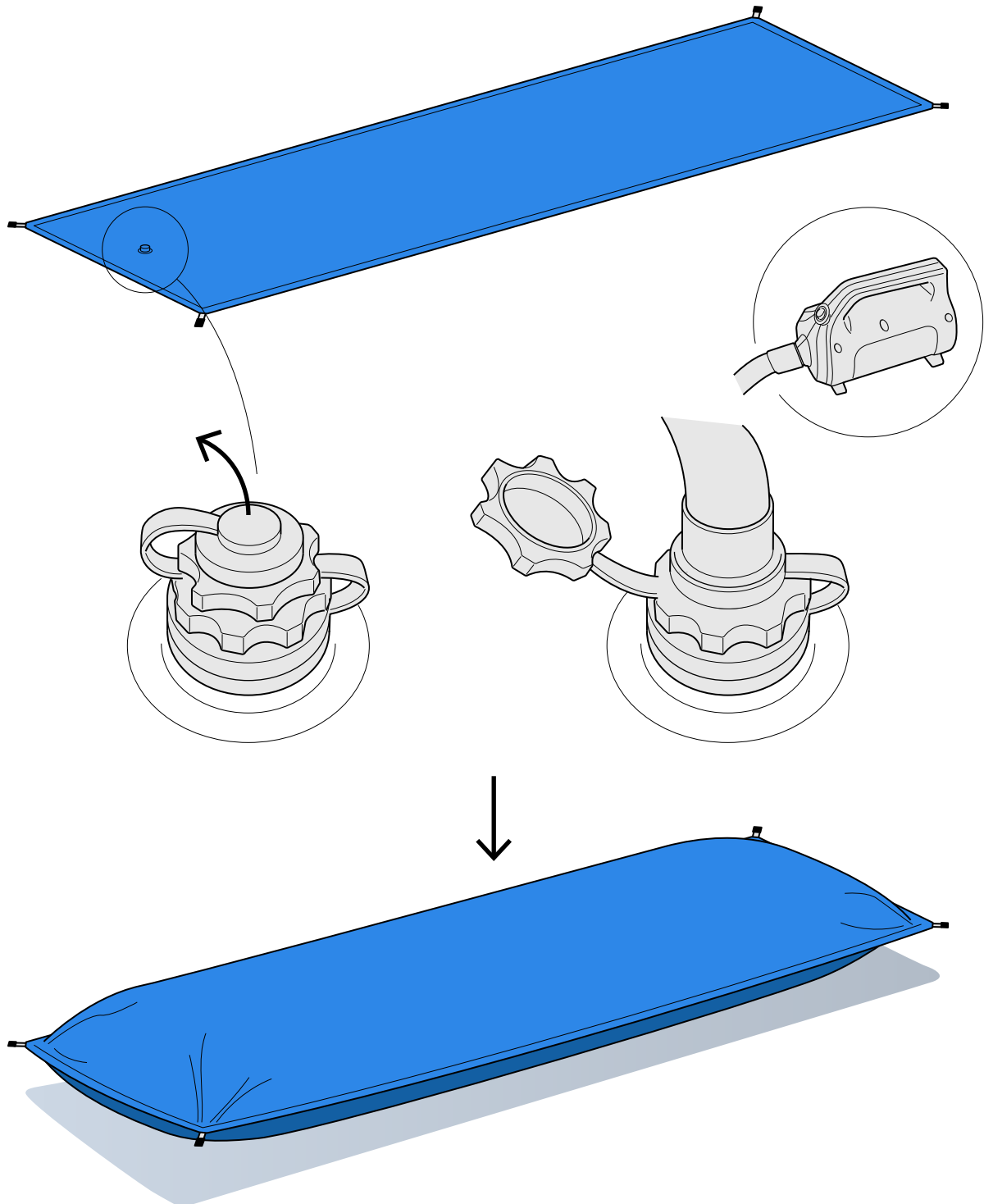


# ÜBERWINTERUNG

Zur Überwinterung empfehlen wir ein aufblasbares Stützkissen, welches als vertikale Unterstützung der Stangenabdeckung dient. Nachdem Neuschnee kommt, sollte die Abdeckung trotzdem von Schnee beräumt werden. Das Winterkissen ist kein Garant zur komplett Wartungsfreien Poolabdeckung.

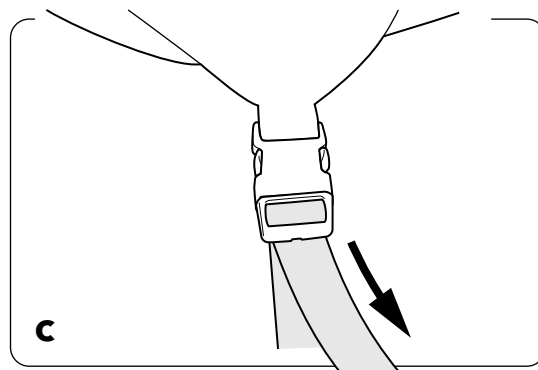
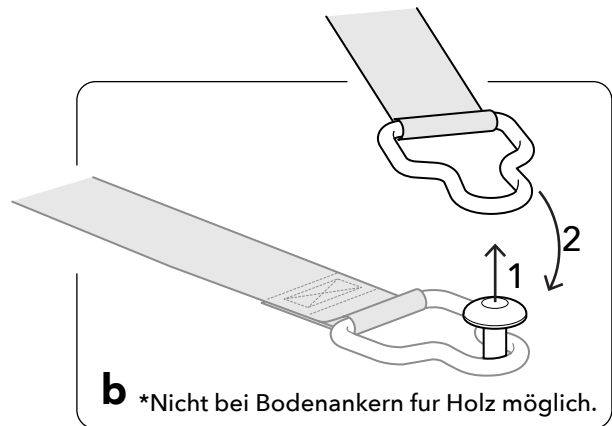
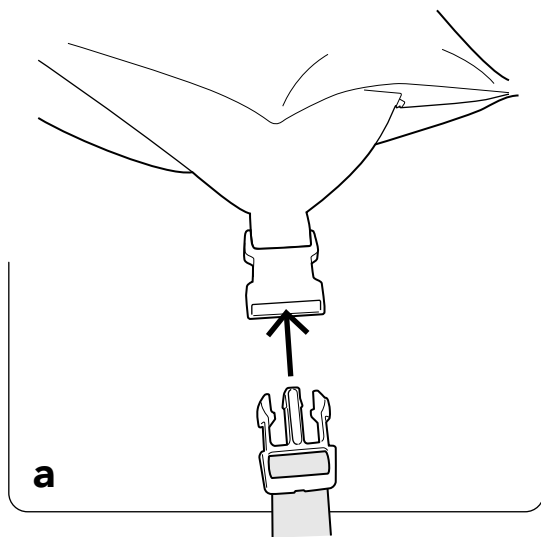
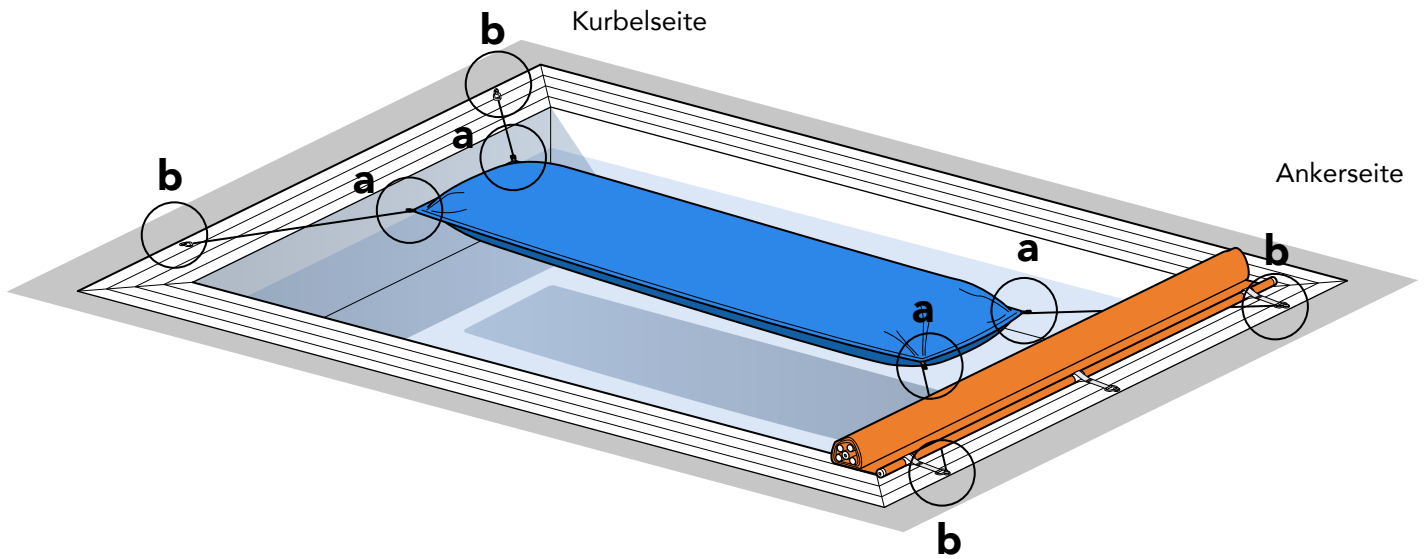
⚠ Nur für Wasserabsenkung bis 60 cm geeignet.

1



Das Winterkissen auspacken, auf einer weichen Oberfläche entfalten, aufpumpen und mittig auf Wasser platzieren.

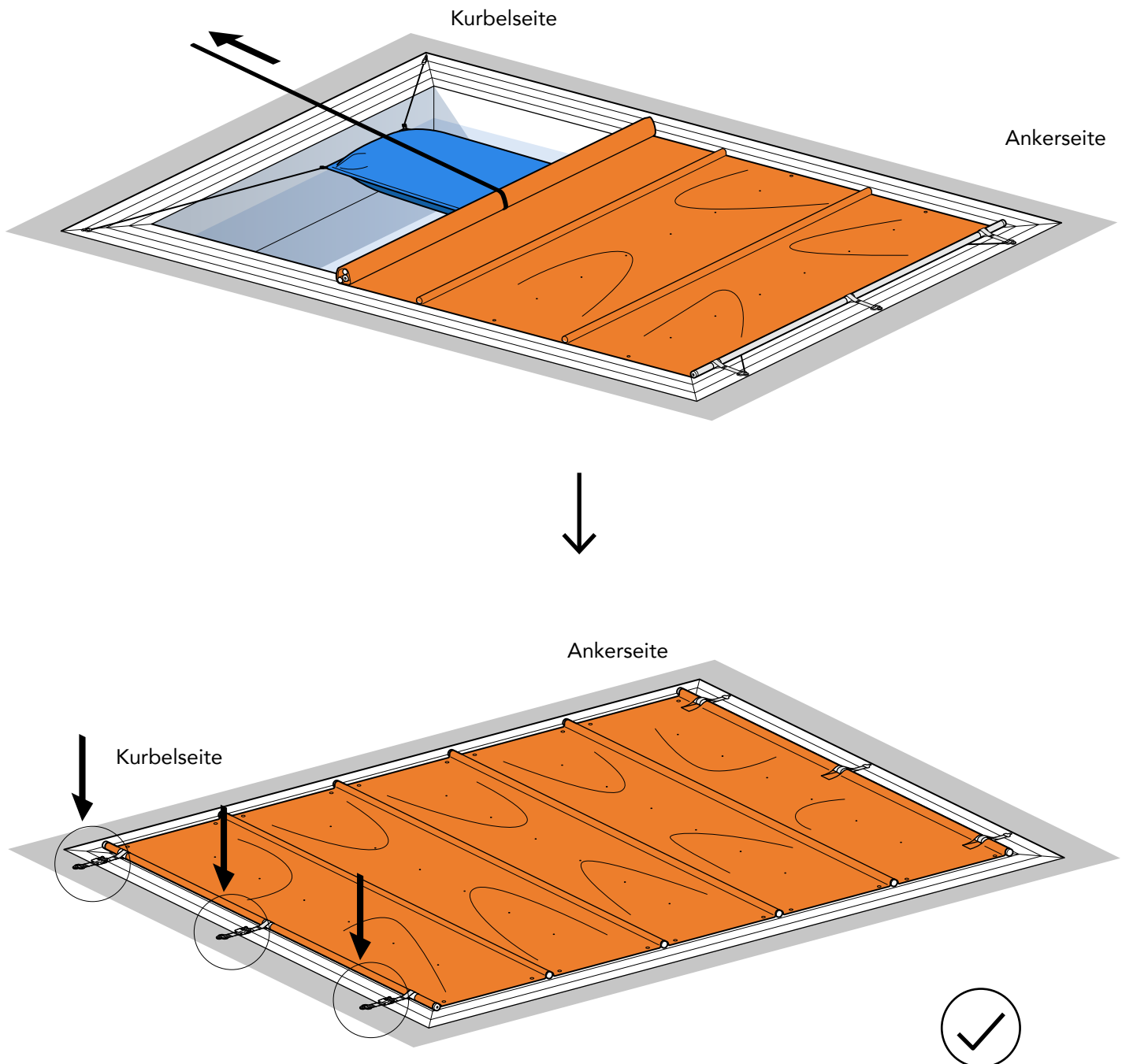
2



Das Winterkissen mittig im Pool platzieren, mit Gurtband und Klickverschluss verbinden und über die Bodenanker der Stangenabdeckung abspannen und festziehen.

**3**

Pumpen Sie das Kissen 1-3 cm mehr als die Oberkante Ihres Pools an, sodass die Stangenabdeckung ausreichend aufliegt und die Kraft aufgenommen wird. Es sollte sich ein kleines Gefälle in Richtung der Beckenrandsteine ausbilden, dabei muss Stangenabdeckung seitlich trotzdem vollständig aufliegen.



Stangenabdeckung vorsichtig über Kissen abrollen und mit Ratschen fixieren. (s. S.10)

# ALLGEMEINE NUTZUNGSHINWEISE

**Warnhinweis:** Das Schwimmbad kann eine ernsthafte Gefahr darstellen. Diese Poolabdeckung reduziert Unfallrisiken, ersetzt jedoch niemals die Aufsichtspflicht. Kinder und Nichtschwimmer dürfen nie unbeaufsichtigt am oder im Pool sein.

## 1 – Allgemeine Hinweise

- Abdeckung immer vollständig schließen und gemäß Anleitung abspannen, sobald der Pool unbeaufsichtigt ist.
- Vor dem Schließen sicherstellen, dass sich keine Personen, Tiere oder Gegenstände im Becken befinden.
- Die Bodenanker (Holz/Stein/Erde) müssen die Ratschenkräfte sicher aufnehmen und fest montiert sein.
- Nicht betreten: Auf der Abdeckung darf weder gegangen, gesprungen noch gespielt werden.
- Bedienung (Öffnen/Schließen) nur durch eingewiesene Erwachsene.

## 2 – Nutzung & Bedienung

- Warnhinweis: Die Abdeckung reduziert Unfallrisiken, ersetzt aber nie die Aufsichtspflicht. Kinder und Nichtschwimmer nie unbeaufsichtigt am/im Pool.
- Abdeckung ist keine Lauffläche. Vorsätzliches Betreten oder Springen ist untersagt.
- Beim Öffnen/Schließen auf gleichmäßige Gurtspannung achten; Ratschen symmetrisch spannen.

## 3 – Sicherheit & Kontrolle

- Schnee- und Wasserlasten zeitnah entfernen, da sie Material und Befestigungen überlasten können.
- Die PVC-Plane sollte vor und nach der Badesaison mit milden Reinigungsmitteln oder einem geeigneten Planenreiniger gesäubert werden – keine aggressiven Chemikalien oder raue, scharfe Bürsten verwenden.
- Bei der Reinigung darf die Abdeckung nicht betreten werden. Die nasse Abdeckung kann rutschig sein – Vorsicht beim Reinigen.
- Verstopfungen der Abflusslöchern sollten umgehend entfernt werden, um die Flächenbelastung der Abdeckung zu reduzieren.

## 4 – Instandhaltung

- Mindestens zweimal jährlich eine Kontrolle der Spanngurte, Rohre, Bodenanker und der PVC-Plane in Bezug auf Verschleiß, Beschädigung und Funktionalität der Spannkkräfte durchführen
- Zusatzkontrollen nach extremen Wetterbedingungen (z. B. Sturm, Hagel, starker Schneefall) oder außergewöhnlichen Ereignissen.
- Wenn die Abdeckung als Rettungsmittel in Verwendung kam, muss definitiv eine Kontrolle der Einzelkomponenten durchgeführt werden.
- Die Abdeckung ist eigenständig in Einzelkomponenten zerlegbar. Daher sollte nicht gezögert werden, wenn es um die Neubeschaffung von defekten Bauteilen geht. Beschädigte Teile umgehend austauschen – ausschließlich durch Originalkomponenten von IntemaGUARD®, damit die Abdeckung die ursprünglichen Sicherheitswerte erreicht.
- Bis zur erfolgreichen Reparatur sollte der Zugang für Kinder zum Schwimmbecken entsprechend eingeschränkt werden.
- Keine Nutzung bei Schäden: Abdeckungen mit erkennbaren Rissen, gelösten Nähten oder beschädigten Befestigungen dürfen nicht mehr verwendet werden.

## 5 – Wasserchemie & Materialpflege

- Chlor (frei): 0,5–1,0 mg/L (ppm).
- Salz: 1–5 g/L.
- pH-Wert: 7,0–7,4.
- Grenzwerte nicht überschreiten (Materialschonung von PVC/Alu/Gurtband/Metallteilen).
- Keine Lösungsmittel, keine scharfen Bürsten oder Scheuerschwämme verwenden.

# WINTERBETRIEB

## Schneelast & Räumungsintervall

- Grundregel: Ab einer Höhe von 10 cm Neuschnee ist die Abdeckung vorsichtshalber freizuräumen.
- Wichtiger Hinweis bei großen Spannweiten: Bei Spannweite  $\geq 3$  m ohne Winterstütze kann bereits wenige Zentimeter nasser Schnee zu hoher Zusatzlast führen. Empfehlung: Entweder sofort mit einem Besen räumen oder Winterstütze einsetzen (siehe Seite 22).
- Optische Täuschung: Sinkt die sichtbare Schneehöhe, bleibt die Last oft hoch, wenn das Schmelzwasser nicht abfließt. Daher regelmäßig räumen und Abflusslöcher prüfen.

## Winterstütze (dringend empfohlen ab 3 m)

- Aufblasbares Stützkissen (max. Hubhöhe i. d. R. 60 cm) oder straffer Spanngurt reduziert die wirksame Spannweite deutlich – die Tragreserven steigen stark.

### Maximale Schneelasten (in Schneehöhe; Richtwerte)

Annahmen: Rohr  $\varnothing 50 \times 3$  mm EN AW-6060, Rohrabstand  $s = 1,0$  m, korrekt abgespannt; Standardkriterium L/75 mit Sicherheitsfaktor  $\gamma = 1,5$ ; „locker“ =  $\rho \approx 100$  kg/m<sup>3</sup>, „nass“ =  $\rho \approx 300$  kg/m<sup>3</sup>.

Poolbreite (= Spannweite)	Belastung ohne Winterkissen	mit Winterkissen (Spannweite/2) (Unter Berücksichtigung der Montageanleitung s. 24)
300 cm	20 cm lockerer Schnee 7 cm nasser Schnee	173 cm lockerer Schnee 50 cm nasser Schnee
400 cm	8 cm lockerer Schnee 3 cm nasser Schnee	72 cm lockerer Schnee 24 cm nasser Schnee
500 cm	3,5 cm lockerer Schnee 1,2 cm nasser Schnee	36 cm lockerer Schnee 12 cm nasser Schnee

Hinweis: Bei Stababstand  $s = 0,8$  m erhöhen sich die Werte erfahrungsgemäß um ~25–30 %. Bei nassem Schnee lieber vorzeitig räumen. Abdeckung nicht betreten; im Notfall Last nur mit Brett quer über mehrere Stäbe verteilen.

## Wasserstand im Pool

Startpegel: Wasserstand 20–30 cm unter Skimmer einstellen.

Faustregeln zur Planung:

1. 1 mm Niederschlag  $\Rightarrow +1$  mm Poolwasserstand.
2. 10 cm lockerer Schnee ( $\approx 100$  kg/m<sup>3</sup>)  $\Rightarrow \sim 10$  mm Niederschlag.
3. 10 cm nasser Schnee ( $\approx 300$  kg/m<sup>3</sup>)  $\Rightarrow \sim 30$  mm Niederschlag.

Beispiel: Fallen in Ihrem Ort von Dezember bis Februar  $\sim 200$  mm Niederschlag, steigt der Wasserstand um  $\sim 20$  cm. Bei Start 30 cm unter Skimmer ist üblicherweise kein Abpumpen nötig. (Hinweis: Werte sind orts- und jahresabhängig. Angaben ohne Gewähr)

Kontrolle & Maßnahmen:

- Alle 2–4 Wochen und nach Starkregen/Tauwetter ( $\geq 30$  mm/Tag oder  $\geq 10$  cm nasser Schnee) den Wasserstand prüfen.
- Ziel: Wasserstand mindestens 20 cm unter Skimmer halten
- Abpumpen im Winter (ohne Filterbetrieb):
  1. Tauchpumpe mit Schwimmerschalter im Becken verwenden (empfohlen).
  2. Siphon-Schlauch (gefüllter Gartenschlauch) über Beckenrand ins Gefälle führen.
  3. Fester Ablass-/Bodenablauf nutzen, falls bauseits vorhanden und frostsicher bedienbar.
- Wichtig: Die Filteranlage bleibt im Winter AUS, Leitungen sind entleert – kein Betrieb über „Waste/Entleeren“.
- Nicht zu tief absenken:  $> 60$  cm unter der Pool-Oberkante reduziert die Wirksamkeit des Stützkissens (max. Hubhöhe i. d. R.  $\sim 60$  cm). Lieber moderat senken und regelmäßig kontrollieren.

# GEWÄHRLEISTUNG

Für Verbraucher gelten die gesetzlichen Mängelrechte nach dem BGB. Die Verjährungsfrist beträgt 24 Monate ab Lieferung. Zeigt sich innerhalb von 12 Monaten ab Lieferung ein Sachmangel (wie in § 3 beschrieben), wird vermutet, dass die Ware bereits bei Lieferung mangelhaft war.

Wir tragen die zum Zweck der Nacherfüllung angemessenen erforderlichen Kosten (insbesondere Transport-, Wege-, Arbeits- und Materialkosten).

## § 1 Art und Ablauf der Nacherfüllung

Die Nacherfüllung erfolgt grundsätzlich komponentenbezogen, um unnötige Transporte zu vermeiden (z. B. Austausch von Spanngurten, Instandsetzung einzelner Bauteile, Reparatur/Erneuerung einzelner Rohre). Bitte keine vollständige Abdeckung einsenden, es sei denn, wir fordern dies nach Vorprüfung ausdrücklich an.

## § 2 Rücksendung

Bitte nichts eigenständig zurücksenden. Wir stellen bei berechtigter Mängelrüge ein Retourenlabel bzw. organisieren die Abholung und teilen mit, welches Bauteil einzusenden ist. Ergibt unsere Prüfung durch Fachpersonal, dass kein Sachmangel vorliegt (z. B. Überlast, unsachgemäße Montage/Bedienung oder Manipulation), werden tatsächlich angefallene Prüf-/Transportkosten an Sie weiter berechnet.

Ihre gesetzlichen Rechte (Nacherfüllung – Reparatur/Ersatz –, ggf. Minderung/Rücktritt sowie Schadensersatz) bleiben unberührt.

## § 3 Von der Gewährleistung umfasst (Sachmängel)

Beispiele – bei bestimmungsgemäßem Gebrauch, fachgerechter Montage und Einhaltung dieser Anleitung

- Gurte / Spanngurte / Spannratschen: Material- oder Verarbeitungsfehler (z. B. Nahtversagen bei sachgerechter Bedienung; defekte Ratschenmechanik).
- Metall-Bauteile (Schieber, Einhakbleche, Flaschenringe): Funktionsfehler oder ungewöhnliche Korrosion trotz Wasserchemie innerhalb der Grenzwerte.
- Maßtoleranzen: Abweichungen  $> \pm 1 \%$  (Referenztemperatur 20 °C).
- PVC-Plane: Herstellungsfehler, z. B. offene Schweißnähte aufgrund fehlerhafter SchweißEinstellung.
- Bodenanker (Holz/Stein): Material-/Verarbeitungsfehler (z. B. Bruch von Bodenankern bei normgerechter Montage und tragfähigem Untergrund).

## § 4 Was kein Sachmangel ist (Abgrenzung: Verschleiß/Fehlgebrauch)

- Abschälung der PVC-Beschichtung infolge außergewöhnlich hoher Zugbelastung der Schweißnähte (z. B. Betreten, Wippen, überhöhte Flächen-/Einzellasten).
- Normale Abnutzung/Alterung (Kratzer, Schürfstellen an Ober- oder Unterseite der Plane, Ausbleichen, Farbtonänderungen, altersbedingte Versprödung, Kratzer durch Auswahl von Ösen) ohne Funktionsverlust.
- Unsachgemäße Montage/Bedienung (falscher Untergrund/Anker, zu geringe/zu hohe Vorspannung, Teilöffnung).
- Alu-Rohre (50 × 3 mm): Verformung der Rohre und Brüche treten typischerweise auf, wenn Lastgrenzen in Abhängigkeit der Spannweite überschritten werden (z. B. Schneelasten oberhalb der Richtwerte, Betrieb ohne Winterstütze ab 300 cm Spannweite).
- Chemische Einflüsse außerhalb der in „Wasserchemie & Materialpflege“ genannten Grenzwerte (z. B. dauerhaft zu hoher Chlorwert, falscher pH, falscher Salzgehalt).
- Mechanische Fremdeinwirkung (Schnitte, Tierbisse, Kratzer, scharfe Kanten, Hitzeschäden, Frost, Herabfallende Teile z. B. Äste).
- Manipulation/Fremdeingriffe (z. B. aufgetrennte Gurtfäden/Nähte, verbogene/angesägte Bauteile).
- Optional: Die Abflusslöcher sind Ø10 mm Kreisausschnitte oder ovale Ausschnitte mit Steg welche im Abstand von 25-35 cm zum Wasserablauf dienen. Diese müssen stets frei bleiben.
- Fremdbauteile/Änderungen, soweit ursächlich für den Schaden.

- Der Betreiber ist verpflichtet, die Abdeckung ordnungsgemäß zu montieren, zu sichern und regelmäßig zu kontrollieren (insbesondere bei Hagel, Wind-/Unwetterwarnungen). Schäden gegenüber Dritten infolge unzureichender Sicherung (z. B. nicht befestigte, wegfliegende Abdeckung) fallen in die Verantwortung des Betreibers und stellen regelmäßig keinen Sachmangel dar.

Hinweis: Wir empfehlen den Abschluss einer Privathaftpflicht (privat) bzw. Betriebshaftpflicht (gewerblich) mit Deckung für Sach-/Personenschäden durch umherfliegende Gegenstände. Ihre gesetzlichen Mängelrechte und Ansprüche nach Produkthaftungsgesetz bleiben unberührt. Kommunizieren Sie hierzu mit Ihrer Versicherung.

## § 5 Transportschäden (Service-Hinweis)

Bitte melden Sie offensichtliche Transportschäden möglichst binnen 48 Stunden mit Fotos, damit wir die Spedition schnell einbinden können. Ihre gesetzlichen Rechte bleiben hiervon unberührt.

## § 6 Reklamationsablauf

- 1) Rechnung und Bestellnummer bereithalten.
- 2) Fotos/Videos des Mangels (Gesamtansicht + Detail, Einbausituation).
- 3) Kurz beschreiben, wann der Mangel auftrat und dass Montage/Lastgrenzen/Wasserchemie eingehalten wurden.
- 4) Kontakt: kontakt@intema-gmbh.de  
Bitte senden Sie uns 2–3 Fotos (Gesamt/Detail) und bestätigen Sie, dass die Teile sauber & trocken sind. Nach Prüfung erhalten Sie die das Retourenlabel. Verschmutzte Einsendungen können aus Produktions-/Sicherheitsgründen nicht kostenfrei angenommen werden.<sup>[1]</sup> Je nach Reinigungsaufwand wird eine Rechnung in Höhe der Kosten ausgestellt.
- 5) Prüfung: Wir prüfen, ob ein Sachmangel vorliegt, und stimmen die Nacherfüllung (z. B. Reparatur von Schweißnähten, Teilersatz von Spanngurten oder Rohren) mit Ihnen ab.
- 6) Versandzustand: Bitte nur freigegebene Bauteile einsenden und in Sonderfällen (z. B. unter Normalbelastung versagte Schweißnähte oder großflächige Materialfehler) die komplette Abdeckung.

### Kunden-Checkliste: Liegt ein Sachmangel vor?

Bestimmungsgemäßer Gebrauch? Anleitung befolgt, richtige Befestigungen/Untergründe.

Lastgrenzen eingehalten? „Nutzung im Winter“ (Spannweiten/Abstände/Stützen).

Wasserchemie im Bereich? Chlor 0,5–1,0 mg/L; Salz 1–5 g/L; pH 7,0–7,4.

Keine mechanische Fremdeinwirkung? (Schnitte, Tierbisse, scharfe Kanten).

Fotos/Belege vorhanden? Bestellnummer notiert?

[1]: Aus Sicherheits- und Produktionsschutzgründen (HF-Schweißtechnik) nehmen wir keine verschmutzten Einsendungen an.

# GARANTIEBEDINGUNGEN

## § 7 Geltung, Garantiegeber und Verhältnis zur Gewährleistung

- (1) Die INTEMA GmbH & Co. KG, Schlachthofstraße 2, 39108 Magdeburg, Deutschland (im Folgenden „wir“ oder „planen-intema.de“), gewährt Ihnen auf IntemaGUARD® Stangenabdeckungen nach Maß, die direkt bei uns erworben wurden, die nachfolgenden freiwilligen Garantien.
- (2) Diese Garantien gelten zusätzlich zu Ihren gesetzlichen Gewährleistungsrechten und schränken diese nicht ein. Die gesetzliche Gewährleistung beträgt 24 Monate ab Lieferung. Die freiwillige IntemaGUARD® Garantie verlängert den Schutz auf insgesamt fünf Jahre ab Lieferung (2 Jahre Gewährleistung zzgl. 3 Jahre Garantie).
- (3) Die Garantie gilt für den Erstkäufer und ist an die ursprüngliche Bestellung bzw. Rechnung gebunden.
- (4) Räumlicher Geltungsbereich: Deutschland und EU.

## § 8 Maßgarantie

- (1) Wir fertigen die Abdeckung nach dem von Ihnen bestellten Maß. Die zulässige Fertigungstoleranz beträgt  $\pm 1\%$  (Referenztemperatur 20 °C).
- (2) Weicht die gelieferte Abdeckung über diese Toleranz hinaus vom bestellten Maß ab, übernehmen wir 100 % der Kosten für die Korrektur – nach unserer Wahl durch Nachbesserung, Neufertigung oder Erstattung.
- (3) Bitte prüfen Sie das Maß nach Erhalt und zeigen Abweichungen innerhalb von 14 Tagen ab Lieferung an.
- (4) Die Maßgarantie betrifft ausschließlich unsere Fertigungspräzision; vom Kunden falsch ermittelte oder eingegebene Maße sind nicht umfasst.

## § 9 Schweißnaht-Garantie (3 Jahre zusätzlich)

- (1) Wir garantieren, dass die von uns hochfrequenz-verschweißten Säume und Fügenähte bei bestimmungsgemäßem Gebrauch halten.
- (2) Geht eine solche Naht aufgrund eines Herstellungs- oder Verarbeitungsfehlers von selbst auf, erbringen wir nach unserer Wahl Reparatur oder Ersatz des betroffenen Bauteils.
- (3) Die Garantiezeit beträgt drei Jahre im Anschluss an die zweijährige gesetzliche Gewährleistung – insgesamt also fünf Jahre ab Lieferung.

## § 10 Materialgarantie (3 Jahre zusätzlich)

- (1) Wir garantieren, dass das PVC-Gewebe (650 g/m<sup>2</sup>) bei bestimmungsgemäßem Gebrauch frei von Herstellungsfehlern ist.
- (2) Reißt die PVC-Plane durch alle 3 Schichten (Beschichtung + Gewebe + Beschichtung) aufgrund eines Herstellungsfehlers von selbst ein, erbringen wir nach unserer Wahl Ersatz oder Instandsetzung.
- (3) Die Garantiezeit beträgt drei Jahre im Anschluss an die zweijährige gesetzliche Gewährleistung – insgesamt also fünf Jahre ab Lieferung.

## § 11 Ausschlüsse

- (1) Von der Garantie ausgenommen sind die in § 4 Sachmängel aufgeführten Beschädigungen.

## § 12 Ablauf im Garantiefall

- (1) Siehe § 6 Reklamationsablauf

# IntemaGuard® – Abdecken mit System

Montagevideos, Ersatzteile & Support per QR-Code



## Montage-Video

Aufbau in 3 Minuten ansehen



## Online-Anleitung

Aktuelle Version & Updates



## Ersatzteile & Zubehör

Gurte, Aufwickelvorrichtung,  
Ratschen, Bodenanker &  
Winterkissen.



## Support / Reklamation

Aktuelle Version & Updates

**Abdeckung ist keine Lauffläche oder Spielfläche. Kinder nie unbeaufsichtigt am Pool lassen. Bei Schnee regelmäßig räumen.**

## Hersteller

- Hersteller: INTEMA GmbH & Co. KG, Schlachthof Straße 2, 39108, Magdeburg, Deutschland
- Kontakt: +49 0391 / 6960920 · kontakt@intema-gmbh.de · www.planen-intema.de
- Produkt: IntemaGuard® Stangenabdeckung